

Система нормативных документов в строительстве

СТРОИТЕЛЬНЫЕ НОРМЫ И ПРАВИЛА РОССИЙСКОЙ ФЕДЕРАЦИИ

КРОВЛИ

СНиП II-26-76*

Актуализированная редакция

ИЗДАНИЕ ОФИЦИАЛЬНОЕ

МИНИСТЕРСТВО РЕГИОНАЛЬНОГО РАЗВИТИЯ
РОССИЙСКОЙ ФЕДЕРАЦИИ
(МИНРЕГИОН РОССИИ)

Москва
2010

ПРЕДИСЛОВИЕ

1. РАЗРАБОТАНЫ Центральным научно-исследовательским и проектно-экспериментальным институтом промышленных зданий и сооружений (ОАО «ЦНИИПромзданий»).
2. ВНЕСЕН Техническим комитетом по стандартизации ТК 465 «Строительство».
3. ПРИНЯТЫ И ВВЕДЕНЫ В ДЕЙСТВИЕ ТК 465 «Строительство».
4. ВЗАМЕН СНиП II-26-76.

Настоящий нормативный документ не может быть полностью или частично воспроизведен, тиражирован и распространен в качестве официального издания без разрешения МИНРЕГИОНА РОССИИ.

СОДЕРЖАНИЕ

	стр.
Предисловие	2
Введение	4
1. Область применения	5
2. Нормативные ссылки	5
3. Общие положения	5
4. Кровли рулонные и мастичные	8
5. Кровли из мелкоштучных и волнистых листовых материалов	12
5.1. Кровли из цементно-песчаной и керамической черепицы	12
5.2. Кровли из гибкой черепицы	14
5.3. Кровли из металлочерепицы	15
5.4. Кровли из асбестоцементных и битумных волнистых листов	16
5.5. Кровли из асбестоцементных и сланцевых плиток (Приложение 11)	17
6. Кровли из металлического профилированного листа	18
7. Кровли из листовой стали, меди и цинк-титана	19
8. Кровли из железобетонных панелей лоткового сечения (Приложение 15)	19
9. Водоотвод с кровли	21
ПРИЛОЖЕНИЕ 1. Нормативные ссылки	22
ПРИЛОЖЕНИЕ 2. Определение основных терминов	23
ПРИЛОЖЕНИЕ 3. Покрытия с рулонной и мастичными кровлями	24
ПРИЛОЖЕНИЕ 4. Расчет кровельного ковра на ветровые нагрузки	25
ПРИЛОЖЕНИЕ 5. Конструкции кровельного ковра из рулонных и мастичных материалов	30
ПРИЛОЖЕНИЕ 6. Детали кровли из рулонных и мастичных материалов	32
ПРИЛОЖЕНИЕ 7. Покрытия из мелкоштучных и волнистых листовых материалов	36
ПРИЛОЖЕНИЕ 8. Детали кровли из цементно-песчаной черепицы	37
ПРИЛОЖЕНИЕ 9. Детали кровли из гибкой черепицы	41
ПРИЛОЖЕНИЕ 10. Детали кровли из металлочерепицы	43
ПРИЛОЖЕНИЕ 11. Детали кровли из асбестоцементных и битумных волнистых листов ...	46
ПРИЛОЖЕНИЕ 12. Детали кровли из асбестоцементных и сланцевых плиток	51
ПРИЛОЖЕНИЕ 13. Детали кровли из металлического профилированного листа	52
ПРИЛОЖЕНИЕ 14. Покрытия с кровлей из листовой стали, меди и цинк-титана	54
ПРИЛОЖЕНИЕ 15. Детали кровли из листовой стали, меди и цинк-титана	55
ПРИЛОЖЕНИЕ 16. Детали кровли из железобетонных панелей лоткового сечения	56

ВВЕДЕНИЕ

При разработке СНиП использованы положения действующих нормативных документов, прогрессивные кровельные материалы.

К ним, в частности, относятся наплавляемые битумно-полимерные, полимерные и термопластичные рулонные материалы, обладающие высокой прочностью, деформативностью и гибкостью при отрицательных температурах, что позволяет сократить количество слоёв в кровельном ковре. Особенностью наплавляемых рубероидов является наличие у них приклеивающего мастичного слоя, нанесенного в заводских условиях, что способствует снижению трудозатрат в процессе производства кровельных работ по сравнению с кровлями из традиционных материалов, наклеиваемых на мастиках непосредственно на объекте строительства.

Увеличение объемов жилищного строительства с верхними этажами в виде мансард, крыши которых имеют различную, не редко очень сложную конфигурацию и относительно большие уклоны, привело к появлению на отечественном рынке новых штучных материалов, к которым относятся цементно-песчаная, металлическая и гибкая (битумная) черепица, битумные волнистые листы. Кровля из штучных материалов отличается наличием в ней специфических элементов, которые присущи только такому типу кровли и предусмотрены для обеспечения ее надежности в процессе эксплуатации. С этой же целью такой тип кровли комплектуется набором дополнительных материалов и элементов, позволяющих обеспечить вентиляцию конструкции крыши, ее водонепроницаемость, а также быстроту и качество ее устройства.

СНиП содержит правила проектирования кровель. В справочных Приложениях представлены их конструктивные решения.

При разработке СНиП использованы также зарубежные стандарты:

EN 13859-1:2005 (Е) – Гибкие листовые материалы для гидрозащиты – Определения и характеристики гидроизоляции – Часть 1: Гидроизоляционные материалы для скатных кровель.

EN 1304:2005 Черепица глиняная и ее детали. Спецификация продукции и определения.

EN 12326-1:2004 Сланцевая и каменная плитка для мелкоштучной кровли. Часть 1. Спецификация продукции.

EN 490:2004/A1:2006 Цементно-песчаная черепица и детали для кровли и стенового покрытия. Спецификация продукции.

EN 501:1994 Кровельные материалы из металлических листов – Спецификация кровельного покрытия из цинкового листа.

EN 502:1999 Кровельные материалы из металлических листов – Спецификация кровельного покрытия из оцинкованного стального листа.

EN 504:1999 Кровельные материалы из металлических листов – Спецификация кровельного покрытия из медного листа.

EN 505:1999 Кровельные материалы из металлических листов – Спецификация кровельного покрытия из стального листа.

EN 507:1999 Кровельные материалы из металлических листов – Спецификация кровельного покрытия из алюминиевого листа.

EN 544:2005 Битумная черепица с минеральным или синтетическим усилением. Спецификация продукции и методы испытаний.

Работа выполнена ОАО «ЦНИИПромзданий» (кандидаты технических наук С.М. Гликин, А.М. Воронин, А.В. Пешкова).

КРОВЛИ.**ROOFS.**

Дата введения 2010

1. ОБЛАСТЬ ПРИМЕНЕНИЯ

Настоящие нормы и правила распространяется на проектирование кровель из битумных, битумно-полимерных, эластомерных и термопластичных рулонных материалов, из мастик с армирующими прокладками, асбестоцементных и битумных волнистых листов, цементно-песчаной, керамической и гибкой черепицы, плоских асбестоцементных и сланцевых плиток, листовой стали, меди, цинк-титана, металлического профлиста, металлочерепицы, а также железобетонных панелей лоткового сечения, применяемых в зданиях различного назначения.

2. НОРМАТИВНЫЕ ССЫЛКИ

В настоящих нормах и правилах использованы ссылки на нормативные документы, перечень которых приведен в Приложении 1.

3. ОБЩИЕ ПОЛОЖЕНИЯ

3.1. Настоящие нормы необходимо соблюдать при проектировании, устройстве и эксплуатации кровель в зданиях и сооружениях различного назначения в целях обеспечения требований Федерального закона от 30 декабря 2009 г. №384-ФЗ «Технический регламент о безопасности зданий и сооружений», Федерального закона от 22.07.2008 №123-ФЗ «Технический регламент о требованиях пожарной безопасности» и Федерального закона от 23.11.2009 № 261-ФЗ «Об энергосбережении и о повышении энергетической эффективности и о внесении изменений в отдельные законодательные акты Российской Федерации».

При проектировании кровель, кроме настоящих норм, должны выполняться требования действующих норм проектирования зданий и сооружений, техники безопасности и правил по охране труда.

3.2. Материалы, применяемые для кровель и основания под кровлю, должны отвечать требованиям действующих на них Стандартов или Технических условий, утверждённых в установленном порядке, или документа, подтверждающего пригодность применения их в строительстве (Техническое свидетельство).

3.3. В эксплуатируемых и инверсионных кровлях с почвенным слоем и травяным покровом водоизоляционный ковёр должен быть выполнен из гнилостойких материалов и защищён противокорневым слоем.

3.4. В кровлях из волнистых асбестоцементных и битумных листов, листовой стали, меди, металлического профлиста, цементно-песчаной, глиняной, гибкой и металлической черепицы на утеплённых совмещённых покрытиях между слоем теплоизоляции и кровлей должен быть предусмотрен зазор (вентиляционный канал) высотой не менее 40 мм (в зависимости от длины

ската), сообщающийся с наружным воздухом на карнизном и коньковом участках, а по теплоизоляции из волокнистых материалов – противовеетровой барьер из диффузионно-гидроизоляционной плёнки.

Во избежание образования со стороны холодного чердака конденсата на поверхностях вышеуказанных кровель должна быть обеспечена естественная вентиляция чердака через отверстия в кровле (слуховые окна, вытяжные патрубки и т.п.), суммарная площадь которых принимается не менее 1/300 от площади горизонтальной проекции кровли.

3.5. В соответствии с п. 3.24 СНиП 31-06-2009 на кровлях с уклоном до 12 % включительно, в зданиях с высотой до карниза или верха парапета более 10 м, а также на кровлях с уклоном свыше 12 % в зданиях с высотой до карниза более 7 м следует предусматривать ограждения в соответствии с ГОСТ 25772.

Независимо от высоты здания ограждения, соответствующие требованиям этого стандарта, следует предусматривать на эксплуатируемых плоских кровлях.

3.6. На кровлях зданий с наружным неорганизованным водостоком, расположенным в местах, где запрещается сброс снега с кровли, следует предусматривать снегозадерживающие устройства, которые должны быть закреплены к обрешетке, прогонам или к несущим конструкциям покрытия.

3.7. В покрытиях (крышах) высотных зданий должна предусматриваться сплошная приклейка кровельного ковра к основанию из плотных малопористых материалов (цементно-песчаная или асфальтовая стяжки, пеностекло и т.п.), теплоизоляционных плит к пароизоляции, а пароизоляционного слоя к несущей конструкции.

3.8. При эксплуатируемых кровлях покрытие должно быть проверено расчетом на действие дополнительных нагрузок от оборудования, транспорта, людей и т.п. в соответствии со СНиП 2.01.07.

3.9. В рабочих чертежах покрытий зданий необходимо указывать:

конструкцию кровли, наименование и марки материалов и изделий со ссылками на государственные стандарты или технические условия;

величину уклонов, места установки водосточных воронок и расположение деформационных швов;

детали кровель в местах установки водосточных воронок и примыканий к стенам, парапетам, вентиляционным и лифтовым шахтам, карнизам и другим конструктивным элементам.

В рабочих чертежах строительной части проекта должно быть указано на необходимость разработки мероприятий по противопожарной защите и по контролю за выполнением правил пожарной безопасности и правил техники безопасности при производстве строительномонтажных работ.

3.10. Уклоны кровель и предельные эксплуатационные воздействия на кровли не должны превышать значений, приведенных в таблице 1. Уклон кровли в ендове должен быть не менее 0,5 % при уклонах скатов покрытия менее 3 % и не менее 1 % при уклонах скатов 3 % и более.

3.11. Передача динамических нагрузок на кровлю от аппаратов и оборудования, установленных на покрытии (крыше), не допускается.

3.12. При реконструкции существующей кровли, в случае невозможности сохранения существующей теплоизоляции, она должна быть заменена или предусмотрены мероприятия, обеспечивающие ее естественную сушку в процессе эксплуатации кровли. Для этого необходимо в толще утеплителя или стяжке в двух взаимно перпендикулярных направлениях предусмотреть устройство каналов, сообщающиеся с наружным воздухом через продухи у карнизов, парапетов,

торцевых стен, возвышающихся над кровлей частей зданий, а также через специальные осушающие патрубки, установленные над местом пересечения каналов.

Таблица 1

Тип кровли	Уклон, % (град)	Воздействие на кровлю				
		нагрев до температуры, °С, не более	механические (удары), кгс·м, не более	щелочных растворов	кислотных растворов	
1. Неэксплуатируемая из рулонных материалов (рулонные) или из мастик, армированных прокладками из стеклянных или полимерных волокон (мастичные): - с защитным слоем из гравия;	1,5 – менее 10	65	2	допускается	допускается	
	- с верхним слоем из материалов с крупнозернистой посыпкой	10...25*	75	1	тоже	тоже
2. Эксплуатируемая рулонная или мастичная с защитным слоем: - из бетонных или армоцементных плит;	1,5 ... 3,0	65	10	допускается	не допускается	
	- из цементно-песчаного раствора;	1,5 ... 3,0	65	5	тоже	тоже
	- из песчаного асфальтобетона	1,5 ... 3,0	65	5	тоже	допускается
3. Из волнистых листов: - асбестоцементных;	≥ 10	80	не допускается тоже	допускается тоже	не допускается допускается	
	- битумных	≥ 10				75
4. Из черепицы: - цементно-песчаной;	(10 ... 90)	65	5	допускается тоже тоже допускается**	не допускается допускается тоже допускается**	
	- керамической;	(10 ... 90)	80			5
	- гибкой (битумной);	≥ 20	75			1
	- металлической	≥ 10	80			2
5. Из асбестоцементных или сланцевых (плиток) или им подобным	≥ 50	80	1	допускается	не допускается	
6. Из металлических листов: - стальных (оцинкованных);	≥ 30	80	2	не допускается	не допускается	
	- медных;	≥ 30	80			2
	- цинк-титановых;	≥ 30	80			2
	- стальных профилированных	≥ 10	80			2
7. Инверсионная	1,5 ... 3,0	65	см. п. 2	см. п. 2	см. п. 2	
8. Из железобетонных панелей лоткового сечения	5 ... 10	80	5	допускается	не допускается	
Примечание: * - для кровель из битуминозных материалов на уклонах более 25 % требуется предусматривать мероприятия против сползания по основанию. ** - для металлочерепицы с полимерным покрытием						

3.13. Для вентиляции холодных чердаков через слуховые окна площадь последних принимают из расчета 3,5 ... 4,0 м² на 1000 м² чердачного перекрытия.

4. КРОВЛИ РУЛОННЫЕ И МАСТИЧНЫЕ

4.1. Кровли из рулонных и мастичных материалов могут быть выполнены в традиционном (при расположении водоизоляционного ковра над теплоизоляцией) и инверсионном (при размещении водоизоляционного ковра под теплоизоляцией) вариантах (Приложение 3).

4.2. Конструктивное решение покрытия с кровлей в инверсионном варианте включает (Приложение 3): железобетонные сборные или монолитные плиты, стяжку из цементно-песчаного раствора или уклонообразующий слой из легкого бетона, грунтовку, водоизоляционный ковер, теплоизоляцию, предохранительный (фильтрующий) слой, противокорневой слой из термопластичного рулонного материала, пригруз из гравия или бетонных плиток из расчета 50 кг/м². В инверсионных кровлях для водоизоляционного ковра должны применяться материалы на негниющей основе.

4.3. В инверсионном варианте кровли в качестве теплоизоляции должны применяться только плитный экструзионный пенополистирол, характеризующийся практически нулевым водопоглощением, что исключает возможность накопления в нем влаги и размораживания в процессе эксплуатации кровли.

4.4. При закреплении кровельного ковра крепежными элементами, шаг их определяют расчетом на ветровую нагрузку (Приложение 4).

4.5. Основанием под водоизоляционный ковер могут служить ровные поверхности:

железобетонных несущих плит, швы между которыми заделаны цементно-песчаным раствором марки не ниже 100 или бетоном класса не ниже В 7.5;

теплоизоляционных плит из минеральных волокон, которые в зависимости от наклейки кровельного ковра холодными или горячими мастиками должны соответственно обладать устойчивостью к органическим растворителям (бензин, этилацетон, нефрас и др.) или стойкостью к воздействию температур горячих мастик.

монолитной теплоизоляции из легких бетонов, а также материалов на основе цементного или битумного вяжущего с эффективными заполнителями – перлита, вермикулита и др.;

выравнивающих монолитных стяжек из цементно-песчаного раствора и асфальтобетона, а также **сборных (сухих) стяжек** из асбестоцементных плоских прессованных листов толщиной 10 мм по ГОСТ 18124 или цементно-стружечных плит толщиной 12 мм по ГОСТ 26816.

4.6. Возможность применения в качестве основания под водоизоляционный ковер без устройства по нему выравнивающей стяжки утеплителя должна устанавливаться расчетом на действующие на кровлю нагрузки с учетом упругих характеристик теплоизоляции (пределу прочности, относительному удлинению, модулю упругости).

Толщину и армирование цементно-песчаной стяжки, используемой в качестве площадок под оборудование, стоянок автомобилей и т.п. при легких теплоизоляционных плитах (минераловатных, пенополистирольных, стекловолоконистых) также устанавливают расчетом с учетом их упругих характеристик.

4.7. Между цементно-песчаной стяжкой и пористой теплоизоляцией должен быть предусмотрен разделительный слой из битумного рулонного материала.

4.8. В выравнивающих стяжках должны быть предусмотрены температурно-усадочные швы шириной до 10 мм, разделяющие поверхность стяжки из цементно-песчаного раствора на участки размером не более 6х6 м, а из песчаного асфальтобетона – на участки не более 4х4 м. В покрытиях с несущими плитами длиной 6 м эти участки должны быть 3х3 м. Температурно-усадочные швы в стяжках располагают над торцевыми швами несущих плит и над температурно-усадочными швами в монолитной теплоизоляции.

4.9. По температурно-усадочным швам должна быть предусмотрена укладка полосок – компенсаторов шириной 150 ... 200 мм из рулонных материалов с приклейкой по обеим кромкам.

4.10. Теплоизоляционные плиты из пенополистирола, фенольного пенопласта и других горючих утеплителей могут быть использованы в качестве основания под водоизоляционный ковер из рулонных материалов без устройства выравнивающей стяжки только при свободной укладке рулонного материала, с механическим креплением его, так как огневой способ наклейки при сгораемом утеплителе недопустим, а использование клеящих составов на растворителях и горячих мастик разрушающе воздействует на такие материалы.

При несовместимости теплоизоляционных плит и кровельного материала, укладываемого на теплоизоляцию, между ними должна быть предусмотрена разделительная прослойка из стеклохолста или геотекстиля плотностью не менее 150 г/м².

4.11. Пароизоляцию для защиты теплоизоляционного слоя и основания под кровлю от увлажнения следует предусматривать в соответствии с требованиями СНиП 23-02.

В местах примыкания теплоизоляционного слоя к стенам, стенкам фонарей, шахтам и оборудованию, проходящему через покрытие или чердачное перекрытие, пароизоляция должна быть поднята на высоту, равную толщине теплоизоляционного слоя, а в местах деформационных швов она должна быть заведена на края металлического компенсатора.

4.12. Рулонные кровли выполняют из битумных и битумно-полимерных материалов с картонной, стекловолокнуистой, комбинированной основами и основой из полимерных волокон (наплавляемых или наклеиваемых на мастиках), а также из эластомерных и термопластичных рулонных кровельных материалов, отвечающих требованиям ГОСТ 30547.

4.13. Мастичные кровли выполняют из битумных, битумно-полимерных, битумно-резиновых, битумно-эмульсионных или полимерных мастик, отвечающих требованиям ГОСТ 30693, с армирующими стекловолокнуистыми материалами или прокладками из полимерных волокон.

4.14. Количество слоев водоизоляционного ковра зависит от уклона кровли, показателя гибкости применяемого материала и должно приниматься с учетом рекомендаций, изложенных в таблице 1 Приложения 5.

Мастичные кровли рекомендуется применять преимущественно в новом строительстве при сложном рельефе покрытия, а также при ремонте существующих кровель.

4.15. В местах перепада высот, примыканий кровли к парапетам, стенкам бортов фонарей, в местах пропуска труб, у водосточных воронок, вентиляционных шахт и т.п. должно предусматриваться устройство дополнительного водоизоляционного ковра, количество слоев которого принимают по Приложению 5.

4.16. Дополнительные слои водоизоляционного ковра из рулонных материалов и мастик должны быть заведены на вертикальные поверхности не менее чем на 250 мм.

В соответствии с ГОСТ 30693 прочность сцепления нижнего слоя кровельного ковра со стяжкой и между слоями должна быть не менее 1 кгс/см².

4.17. Горячие и холодные битумные, битумно-резиновые, битумно-полимерные и битумно-эмульсионные мастики, а также наплавливаемые рулонные материалы в зависимости от уклона кровли должны иметь теплостойкость не ниже указанной в таблице 2.

Таблица 2

Материал	Теплостойкость, °С, не менее		
	для участков кровель с уклоном, %		
	менее 10	10-25	более 25 и для мест примыкания
горячая мастика	$\frac{70}{80}$	$\frac{80}{90}$	$\frac{90}{100}$
холодная мастика	$\frac{70}{80}$	$\frac{80}{90}$	$\frac{90}{100}$
наплавливаемый рулонный материал	70	80	90

Примечание:
над чертой – для наклейки рулонных материалов; под чертой – для мастичных кровель;
для кровель с переменным уклоном (в покрытиях с сегментными фермами, арками и т.п.)
теплостойкость мастики должна назначаться по наибольшему значению уклона;
не допускается применение холодных (на растворителях) мастик для кровель, выполняемых по пенополистирольным, минераловатным, стеклопластовым плитам и композиционным утеплителям с применением пенопластов

4.18. На кровлях (тип К-1 и К-2, Приложение 3) с уклоном до 10 % из мастичных или из битумных и битумно-полимерных рулонных материалов с мелкозернистой посыпкой защитный слой должен предусматриваться из гравия фракции 5–10 мм или крупнозернистой посыпки (каменной крошки) с маркой по морозостойкости не ниже 100, втопленных в мастику. Толщина защитного слоя из гравия должна быть 10 ... 15 мм, а из посыпки – 3 ... 5 мм.

При уклонах более 10 % в кровлях из рулонных материалов защитным слоем служит крупнозернистая посыпка верхнего слоя водоизоляционного ковра, а в мастичных кровлях – окрасочный слой. В последнем случае в ендовах на ширину дополнительного водоизоляционного ковра должен быть использован защитный слой из гравия или крупнозернистой посыпки.

4.19. Защитный слой эксплуатируемых кровель (тип К-3, Приложение 3) должен быть плитным или монолитным из негорючих материалов НГ с маркой по морозостойкости не менее 100, толщиной не менее 30 мм и прочностью, определяемой расчетом на нагрузки в соответствии со СНиП 2.01.07, а при травяном покрове — почвенным. В защитном слое эксплуатируемых кровель должны быть предусмотрены не более чем 1,5 м во взаимно-перпендикулярных направлениях температурно-усадочные швы шириной до 10 мм, заполняемые герметизирующими мастиками.

4.20. В местах перепадов высот, на пониженных участках при наружном неорганизованном водоотводе защитный слой должен быть выполнен в соответствии с п. 4.19. на ширину не менее 750 мм.

4.21. На кровлях, где требуется обслуживание размещенного на них оборудования (крышные вентиляторы и т.п.), должны быть предусмотрены ходовые дорожки и площадки вокруг оборудования из материалов по п. 4.19.

4.22. В эксплуатируемых инверсионных кровлях (тип К-4 Приложение 3), предназначенных для размещения кафе, спортивных площадок, соляриев, автостоянок и т.п.

защитный слой следует выполнять из бетонных плит по слою цементно-песчаного раствора либо из цементно-песчаного раствора или монолитного железобетона.

4.23. Защитный слой кровель на участках уборки производственной пыли, снега, складирования материалов и т.п. предусматривают из цементно-песчаного раствора или плитных материалов укладываемых на цементно-песчаном растворе с соблюдением требований п. 4.19.

4.24. В кровлях с уклоном до 2,5 %, выполняемых из эластомерных и термопластичных рулонных кровельных материалов методом свободной укладки, следует предусматривать плитный или гравийный пригрузочный слой, масса которого определяется расчетом на ветровую нагрузку (Приложение 4).

4.25. Максимально допустимая площадь кровли из рулонных и мастичных материалов групп горючести Г-2, Г-3 и Г-4 при общей толщине водоизоляционного ковра до 8 мм, не имеющей защиты из слоя гравия, а также площадь участков, разделенных противопожарными поясами (стенами), не должна превышать значений, приведенных в таблице 3.

4.26. Противопожарные пояса должны быть выполнены как защитные слои эксплуатируемых кровель (п. 4.19) шириной не менее 6 м. Противопожарные пояса должны пересекать основание под кровлю (в том числе теплоизоляцию), выполненное из материалов групп горючести Г-3 и Г-4, на всю толщину этих материалов.

Таблица 3

Группа горючести (Г) и распространение пламени (РП) водоизоляционного ковра кровли, не ниже	Группа горючести материала основания под кровлю	Максимально допустимая площадь кровли без гравийного слоя или крупнозернистой посыпки, а также участков кровли, разделённых противопожарными поясами, м ²
Г2; РП2	НГ; Г1 Г2; Г3; Г4	без ограничений 10 000
Г3; РП2	НГ; Г1 Г2; Г3; Г4	10 000 8 500
Г3; РП3	НГ; Г1 Г2 Г3 Г4	5 200 3 600 2 000 1 200
Г4	НГ; Г1 Г2 Г3 Г4	3 600 2 000 1 200 400

4.27. В местах пропуска через кровлю воронок внутреннего водостока предусматривают понижение на 15 – 20 мм в радиусе 0,5 – 1,0 м уровня водоизоляционного ковра и водоприемной чаши, которую закрепляют к плитам покрытия хомутом с резиновым уплотнителем. Водоприемную чашу следует опирать на утеплитель из легкого бетона или антисептированные деревянные бруски. Ось воронки должна находиться на расстоянии не менее 600 мм от парапета и других выступающих над кровлей частей зданий.

4.28. В деформационном шве с металлическими компенсаторами пароизоляция должна перекрывать нижний компенсатор, а в шов уложен сжимаемый утеплитель, например из стеклянного штапельного волокна по ГОСТ 10499 или из минеральной ваты по ГОСТ 21880.

4.29. В кровлях из битуминозных материалов в местах примыкания к вертикальным поверхностям следует выполнять наклонные бортики высотой 100 мм.

4.30. В местах примыкания кровли к парапетам высотой до 450 мм слои дополнительного водоизоляционного ковра должны быть заведены на верхнюю грань парапета с обделкой мест примыкания оцинкованной кровельной сталью и закреплением ее при помощи костылей.

4.31. В кровлях с высоким (более 450 мм) парапетом верхняя часть защитного фартука должна быть закреплена и защищена герметиком, а верхняя часть парапета защищена кровельной сталью, закрепляемой костылями или покрыта парапетными плитами с герметизацией швов между ними.

4.32. В местах пропуска через кровлю труб следует предусматривать применение стальных патрубков с фланцами (или железобетонных стаканов) и герметизацию кровли в этом месте. Места пропуска анкеров также следует герметизировать, для чего устанавливают рамку из уголков, которая ограничивает растекание герметизирующей мастики. Примыкание кровли к патрубкам и анкерам допускается выполнять с применением резиновой фасонной детали.

4.33. При наружном водоотводе карнизные участки кровли должны быть усилены одним слоем дополнительного водоизоляционного ковра шириной не менее 250 мм, выполненного из рулонного материала, приклеиваемого к основанию под кровлю (при рулонных кровлях) или из одного слоя мастики с армирующей прокладкой (при мастичных кровлях).

4.34. Конек кровли при уклонах 3,0 % и более должен быть усилен на ширину 150-250 мм с каждой стороны, а ендова - на ширину 500-750 мм (от линии перегиба) одним слоем дополнительного водоизоляционного ковра из рулонного материала, приклеенного к основанию по продольным кромкам.

4.35. В кровлях с травяным растительным покровом и инверсионных кровлях следует применять специальные воронки с дренажным кольцом для отвода воды и доборными элементами, изготовленными из пластмассы.

4.36. Основные детали рулонных и мастичных кровель приведены в Приложении 6.

5. КРОВЛИ ИЗ МЕЛКОШТУЧНЫХ И ВОЛНИСТЫХ ЛИСТОВЫХ МАТЕРИАЛОВ

Кровли из мелкоштучных и волнистых листовых материалов следует применять преимущественно в мансардных крышах и крышах неотапливаемых зданий и сооружений.

В таких кровлях используют: цементно-песчаную и керамическую черепицу, гибкую (битумную) черепицу, асбестоцементные плитки и волнистые листы, битумные волнистые листы, металлочерепицу и профилированные металлические листы. Конструктивные решения кровель приведены в Приложении 7.

5.1. КРОВЛИ ИЗ ЦЕМЕНТНО-ПЕСЧАНОЙ И КЕРАМИЧЕСКОЙ ЧЕРЕПИЦЫ

5.1.1. Кровлю из цементно-песчаной и керамической черепицы применяют при уклонах от 10 до 90 °; предпочтительно при уклонах от 22 до 60 ° (см. табл. 4).

Таблица 4

Уклон кровли, град	Шаг обрешётки, см	Нахлёстки черепицы, см	Требования
60...90	32,1...34,5	7,5...10,8	Дополнительное крепление черепицы шурупами и кляммерами
30...60			Крепление черепицы не требуется
22...30	31,2...33,5	8,5...10,8	
16...22	31,2...32	10...10,8	
10...16			

• При уклоне более 16° могут быть следующие варианты конструктивного решения:

– толщина теплоизоляции меньше высоты стропила, диффузионно-гидроизоляционная плёнка располагается с провисом и образованием двух каналов вентиляционного зазора;

– толщина теплоизоляции равна высоте стропила, ветрозащитная диффузионно-гидроизоляционная плёнка располагается на поверхности теплоизоляции с образованием над нею одноканального вентиляционного зазора; в этом случае в качестве ветрозащитного диффузионно-гидроизоляционного слоя предусматривают пленку, предназначенную для укладки по утеплителю;

– толщина теплоизоляции больше высоты стропила; в этом случае дополнительный слой теплоизоляции может быть расположен снизу между поперечными потолочными брусками либо между брусками контробрешетки, высота которых равна толщине дополнительной теплоизоляции (при реконструкции крыши).

• При уклоне менее 16° (до 10°) под черепичной кровлей должен быть предусмотрен водоизоляционный ковёр из слоя битуминозного рулонного материала.

5.1.2. Для стропил, обрешётки и контробрешётки должна использоваться древесина хвойных пород в соответствии с требованиями СНиП II-25. Сечение стропил устанавливают расчетом на действие нагрузки по СНиП 2.01.07. Контробрешётка выполняется из брусков с минимальным сечением 30×50 мм. В зависимости от шага стропил (рекомендуемое) сечение обрешётки принимают по таблице 5.

Таблица 5

Шаг стропил (межосевой размер в см)	Сечение обрешётки, мм×мм
≤ 75	30×50
≤ 90	40×50
≤ 110	40×60 или 50×50

5.1.3. Сечение вентиляционного зазора ($f_{\text{кар}}$, см²/ п.м.) на карнизном участке любого места ската, должно составлять не менее 0,2 % от площади ската кровли, но не менее 200 см²/ п.м.

Требуемая площадь сечения зазора определяется по формуле:

$$f_{\text{кар}} = \frac{\ell \cdot 100 \cdot 0,2}{100}, \text{ где}$$

ℓ – длина ската в см.;

$l \cdot 100 \text{ см}^2$ – площадь ската на ширине 1 м.

5.1.4. Требуемая площадь сечения вентиляционного зазора в коньке ($f_{\text{кон}}$, см²/ п.м.) определяется по формуле:

$$f_{\text{кон}} = \frac{2 \cdot l \cdot 100 \cdot 0,05}{100}, \text{ где}$$

$2 \cdot l \cdot 100$ см² – площадь обоих скатов на ширине 1 м.

и должна составлять 0,05% от площади обоих скатов, но не менее 5 см²/м.

5.1.5. В связи с тем, что в кровлях с длиной ската более 10 м увеличивается площадь сечения вентиляционного зазора (см. таблицу 6), высоту его необходимо также увеличивать, приняв равной для кровель с длиной ската до 10 м около 2,4 см = 2 (минимальная высота) · 1,2, где 1,2 – коэффициент запаса, учитывающий возможные отклонения сечения канала в процессе устройства кровли.

Таблица 6

Длина стропил, м		6	7	8	9	10	11	12	13	14	15	16	17	18	19	20
Конёк (хребет)	Площадь вентиляционного зазора с одной стороны, см ² /м	30	35	40	45	50	55	60	65	70	75	80	85	90	95	100
Скат кровли	Высота вентиляционного зазора, см	2,4	2,4	2,4	2,4	2,4	2,6	2,9	3,1	3,3	3,6	3,8	4,0	4,3	4,5	4,8
Свес карниза	Площадь вентиляционных зазоров, см ² /п	200	200	200	200	200	220	240	260	280	300	320	340	360	380	400

5.1.6. Карнизный свес должен быть выполнен с ограждением и снегозадержанием, с двумя или одним вентиляционным зазором в зависимости от конструктивного решения крыши.

5.1.7. Фронтонный свес, как правило, выполняют с боковой черепицей с выносом и без выноса.

5.1.8. Основные детали кровель приведены в Приложении 8.

5.2. КРОВЛЯ ИЗ ГИБКОЙ ЧЕРЕПИЦЫ

5.2.1. Основанием под кровлю из гибкой черепицы служит сплошной настил, который может быть выполнен из:

- шпунтованных (половых) или обрезных досок хвойных пород не ниже 2-го сорта (ГОСТ 8486-86*Е) с влажностью не более 20 %;
- фанеры влагостойкой (ГОСТ 8673) с влажностью не более 12 %;
- ориентированно-стружечных плит (ОСП-3) с влажностью не более 12 %;

5.2.2. Шаг стропил определяется расчетом в зависимости от действующих нагрузок и может составлять от 600 до 1500 мм. Толщина деревянного настила в зависимости от шага стропил определяется по таблице 7.

Таблица 7

Шаг стропил, мм	Толщина деревянного настила, мм		
	из досок	из фанеры	из ОСП-3
600	20	12	12
900	23	18	18
1200	30	21	21
1500	37	27	27

5.2.3. Под кровельный ковер из гибкой черепицы должен быть предусмотрен подкладочный слой из битуминозного рулонного материала, укладываемый под черепицу по всей поверхности кровли и служащий дополнительной гидроизоляцией на уклонах от 20 % (12°) до 33 % (18°). На больших уклонах подкладочный слой следует предусматривать на карнизных и фронтонных свесах, в местах прохода через кровлю труб, шахт и т.п.

5.2.4. В ендовах и на примыканиях кровли к стенам предусматривают рулонный битуминозный материал для усиления кровельного ковра в этих местах.

5.2.5. Величину вентиляционного зазора в крыше с кровлей из гибкой черепицы определяют по п. 5.1.3.

5.2.6. Основные детали кровель приведены в Приложении 9.

5.3. КРОВЛЯ ИЗ МЕТАЛЛОЧЕРЕПИЦЫ

5.3.1. В качестве металлочерепицы используют профилированные в двух направлениях стальные листы с защитно-декоративным покрытием, как правило, длиной на скат, но не более 8200 мм. Такие кровли предпочтительно применять на уклонах более 20 %. На уклонах от 10 до 20 % должна быть предусмотрена герметизация продольных и поперечных стыков.

5.3.2. Конструктивные решения кровли (Приложение 7) аналогичны кровлям из цементно-песчаной черепицы, за исключением того, что основанием под кровлю из металлочерепицы является настил из досок шириной 100 мм.

5.3.3. Расстояние между досками обрешетки зависит от шага волны черепицы. Несущая способность основания под кровлю устанавливают расчетом на нагрузки в соответствии со СНиП 2.01.07.

5.3.4. Кроме основных деталей карниза, конька, ендовы, кровля комплектуется также набором отделочных материалов (уплотнителем конька, заглушкой, снеговым барьером, уплотнителем ендовы и др.).

5.3.5. В утепленной крыше должен быть предусмотрен вентиляционный канал с диффузионно-гидроизоляционной пленкой. Вытяжка осуществляется через конек или вытяжную трубу, расположенную на скате.

5.3.6. На фронтонном свесе кровли следует предусматривать торцевую деревянную планку, которая должна быть выше обрешетки на высоту металлочерепицы. Сверху узел перекрывают ветровой планкой.

5.3.7. В ендове кровли следует предусматривать сплошное основание, толщина которого равна толщине обрешетки, а герметизацию зазора между металлочерепицей и ендовым нижним листом выполняют с применением специального уплотнителя. Нижний лист стыкуют с нахлесткой не менее 150 мм, а стык герметизируют. Верхний ендовый лист крепят без уплотнителя заклепками или шурупами с шагом 300...500 мм.

5.3.8. Основные детали кровель приведены в Приложении 10.

5.4. КРОВЛИ ИЗ АСБЕСТОЦЕМЕНТНЫХ И БИТУМНЫХ ВОЛНИСТЫХ ЛИСТОВ

5.4.1. Кровли из волнистых листов следует предусматривать одно- или двускатными, возможно более простой формы (без ребер и разжелобков), используя преимущественно рядовые листы основных размеров. Такие кровли предпочтительно применять на уклонах 20 % и более. При уклонах кровли от 10 до 20 % должна быть предусмотрена герметизация продольных и поперечных стыков.

Для кровель следует использовать окрашенные или неокрашенные асбестоцементные волнистые листы по ГОСТ 30340 или битумные волнистые листы по техническим условиям.

При этом для чердачных кровель гражданских зданий рекомендуется преимущественно применять асбестоцементные листы профиля 40/150, а для кровель зданий производственного назначения листы профиля 54/200.

5.4.2. Поперек ската волна накрывающей кромки волнистого листа должна перекрывать волну накрываемой кромки смежного листа. Вдоль ската кровли нахлестка асбестоцементных волнистых листов должна быть не менее 150 мм, а битумных волнистых листов – от 170 до 300 мм (в зависимости от уклона).

5.4.3. Для сопряжения элементов кровли из асбестоцементных волнистых листов рекомендуется применять асбестоцементные фасонные детали, предусмотренные ГОСТ 30340. При отсутствии асбестоцементных фасонных деталей допускается использовать в качестве их коньковые, угловые и лотковые, выполненные из тонколистовой оцинкованной стали или алюминиевого сплава.

5.4.4. При длине здания более 25 м для компенсации деформаций в кровле должны быть предусмотрены компенсационные швы, располагаемые с шагом 12 м для асбестоцементных листов, не защищенных водостойким покрытием, и 24 м — для гидрофобизированных и окрашенных листов.

5.4.5. Стальные элементы для крепления волнистых листов к обрешетке и прогонам должны быть с антикоррозионной защитой.

5.4.6. Количество креплений листов к обрешетке гвоздями или шурупами, шаг брусков обрешетки или прогонов определяют расчетом на действующие нагрузки в соответствии с главой СНиП 2.01.07; при этом количество креплений должно быть не менее 4 на лист, а количество противовеетровых скоб в карнизном ряду — не менее 2 на лист.

5.4.7. Основанием под кровлю из асбестоцементных волнистых листов гражданских зданий с чердаком должна быть обрешетка из рядовых брусков сечением 60х60 мм. Для обеспечения плотной продольной нахлестки все нечетные бруски обрешетки должны иметь высоту 60 мм, а четные 63 мм. Шаг брусков обрешетки должен составлять не более 750 мм. Для брусков обрешетки применяют древесину хвойных пород в соответствии с требованиями СНиП II-25.

В ендове обрешетку применяют в виде сплошного дощатого настила.

5.4.8. На карнизе следует использовать брусок высотой 65 мм, на коньке два коньковых бруска сечением 70х90 мм и 60х100 мм, а вдоль конька дополнительные приконьковые бруски того же сечения, что и рядовые.

5.4.9. В зданиях производственного назначения основание под кровлю из асбестоцементных волнистых листов следует выполнять из стальных или деревянных прогонов, располагаемых с шагом до 1500 мм.

5.4.10. Основание под кровлю из битумных волнистых листов назначают в зависимости от уклона кровли.

При уклоне от 10 до 20 % (от 5 до 10°) необходима сплошная обрешетка из досок или фанеры см. п. 5.2.1; при этом величина продольной нахлестки должна быть около 300 мм, а боковой нахлестки – равна двум волнам. Поперечные стыки между волнистыми листами уплотняют прокладкой-заполнителем, поставляемым в комплекте с листами.

При уклоне от 10 до 20 % (от 5 до 10°) шаг обрешетки принимают равным около 450 мм, продольную нахлестку – около 200 мм, а боковую – равную волне.

При уклоне более 25 % (более 15°) шаг обрешетки – около 600 мм, продольная нахлестка – около 170 мм, а боковая – одна волна.

5.4.11. Ендова или разжелобок кровли должны иметь сливной лоток, изготовленный из оцинкованной кровельной стали; волнистые листы должны перекрывать его на ширину не менее 150 мм.

5.4.12. Примыкание кровли из асбестоцементных волнистых листов к стене, парапету и дымовой трубе выполняют с применением угловых деталей, которые закрепляют шурупами, пропускаемыми через гребни волн рядовых листов; при этом по скату их устанавливают в нахлестку не менее 150 мм, а поперек ската не менее, чем на одну волну.

5.4.13. Компенсационный шов должен выполняться нахлесткой смежных асбестоцементных листов с обеспечением возможности перемещения их на 25...30 мм в поперечном направлении, а сверху шов перекрывают асбестоцементным лотком по ГОСТ 30340, который должен иметь нахлестку с листами не менее 200 мм.

5.4.14. Крепление асбестоцементных листов к стальным и железобетонным прогонам должно осуществляться при помощи стальных оцинкованных крюков или скоб, а к деревянным брускам оцинкованными шурупами по ГОСТ 1144-80*, ГОСТ 1145-80* и ГОСТ 1146-80*.

5.4.15. Количество креплений листов к обрешетке гвоздями или шурупами, шаг брусков обрешетки или прогонов определяется расчетом на действующие нагрузки; при этом количество крепежей должно быть не менее 4 на лист, а количество противовеетровых скоб в карнизном ряду – не менее 2 на лист.

5.4.16. Основные детали кровель приведены в Приложении 11.

5.5. КРОВЛИ ИЗ АСБЕСТОЦЕМЕНТНЫХ И СЛАНЦЕВЫХ ПЛИТОК

5.5.1. Такая кровля включает сплошную обрешетку из досок по стропилам, водоизоляционный слой из битуминозных рулонных материалов, по которому укладывают плитки (Приложение 12).

5.5.2. Для крепления кровельных плиток к обрешетке применяют оцинкованные гвозди и противовеетровые кнопки. Детали примыкания кровли из асбестоцементных плиток к стенам, парапетам и к другим вертикальным конструкциям должны включать фартуки из оцинкованной

кровельной стали; в этих местах рекомендуется также предусматривать нижний водоизоляционный слой.

6. КРОВЛЯ ИЗ МЕТАЛЛИЧЕСКОГО ПРОФИЛИРОВАННОГО ЛИСТА

6.1. В качестве кровельных листов рекомендуется применять профили стальные гнутые с цинковым, алюмоцинковым или алюминиевым покрытием заготовки, защитно-декоративным лакокрасочным покрытием и высотой гофра не менее 44 мм по ГОСТ 24045.

6.2. Металлический профлист может использоваться в качестве штучного кровельного листа в неутепленных кровлях, либо в составе утепленных покрытиях послойной сборки, либо в составе утепленных трехслойных кровельных панелей.

6.3. Конструктивные решения кровли из профлиста аналогичны кровлям из металлочерепицы. Такие кровли предпочтительно применять на уклонах более 20 % на зданиях с длиной ската до 12 м. При уклонах от 10 до 20 % должна быть предусмотрена обязательная герметизация продольных и поперечных стыков между листами.

Величина нахлестки профлиста вдоль ската должна быть не менее 250 мм, а поперек ската на один гофр.

6.4. Основанием под кровлю из профлиста являются деревянные бруски, а в неутепленных покрытиях – металлические прогоны.

Несущая способность основания под кровлю устанавливают расчетом на нагрузки в соответствии со СНиП 2.01.07.

6.5. В утепленных покрытиях для снижения влияния “мостиков холода” в качестве дистанционного прогона следует использовать термопрофили или между полкой дистанционного прогона и профлистом должны быть предусмотрены прокладки из бакелизированной фанеры толщиной 10 мм, окрашенные за 2 раза пентафталевыми или хлорвиниловыми эмалями.

6.6. Профлисты крепятся к прогонам самонарезающими винтами с уплотнительной шайбой из неопреновой резины толщиной 1 мм.

6.7. Примыкание кровли из металлического профлиста к стенам должно осуществляться с устройством фартуков из оцинкованной стали толщиной 0,8 мм, окрашенной с обеих сторон. Крепление их выполняется на заклепках, а между собой одинарным лежащим фальцем. Коньковый и карнизный фасонные элементы, а также фартуки для отделки пропусков через кровлю должны иметь “гребенку” по форме поперечного сечения металлического профлиста.

6.8. В кровлях с несущим металлическим профилированным настилом и теплоизоляционным слоем из материалов групп горючести Г1 – Г4 должно быть предусмотрено заполнение пустот гофр настилов на длину 250 мм материалами группы горючести НГ в местах примыкания настилов к стенам, деформационным швам, стенкам фонарей, а также с каждой стороны конька и ендовы кровли.

Заполнение пустот гофр насыпным утеплителем не допускается.

6.9. Основные детали кровель приведены в Приложении 13.

7. КРОВЛИ ИЗ ЛИСТОВОЙ СТАЛИ, МЕДИ И ЦИНК-ТИТАНА

7.1. Для кровель из листовых материалов применяют оцинкованную кровельную сталь (ГОСТ 14918) или медные ленты (ГОСТ 1173). Кляммеры и крепежные элементы должны быть, соответственно, оцинкованные или медные; шурупы (винты) для медной кровли – из нержавеющей стали.

7.2. Конструктивные решения покрытий с кровлей из листовой стали, меди и цинк-титана приведены в Приложении 14.

7.3. Основанием под кровлю из листовой стали является деревянная обрешетка из брусков сечением 50×50 мм или досок 50×120, 50×140 мм хвойных пород (ГОСТ 24454).

Свес кровли из листовой стали выполняется в виде сплошного дощатого настила шириной не менее 700 мм, а далее с шагом не более 200 мм параллельно свесу размещаются бруски обрешетки. При этом обрешетка должна чередоваться с доской, на которой располагаются лежащие фальцы стыкуемых картин. В разжелобках и ендовах обрешетку следует предусматривать в виде сплошного дощатого настила шириной до 800 мм на каждом скате.

7.4. Основанием под кровлю из листовой меди и цинк-титана является деревянный сплошной настил из досок толщиной не менее 24 мм, из атмосферостойкой бакелизированной фанеры ФБС (ГОСТ 11539) толщиной 22...24 мм или из древесностружечных плит (ГОСТ 10632).

Несущую способность основания под кровлю устанавливают расчетом на действующие нагрузки в соответствии со СНиП 2.01.07.

7.5. Крепление листовых кровельных материалов к основанию осуществляется кляммерами, для соединения вдоль ската – стоячими фальцами, поперек ската – лежащими фальцами.

На основных плоскостях кровли количество кляммеров определяется расчетом на действие ветровой нагрузки. На коньке кровли и на свесах по периметру здания количество кляммеров удваивается.

7.6. В сравнении со стальными листами медные и цинк-титановые имеют более высокий коэффициент линейного расширения (примерно, в 2 раза), поэтому для крепления их используют скользящий кляммер, который следует предусматривать в стоячих фальцах, располагаемых вдоль ската кровли. По этой же причине максимальная длина (ширина) такой кровли не должна превышать 10 м; в противном случае в кровле должны быть предусмотрены компенсационные (деформационные) швы.

7.7. Высоту подъема кровли в месте примыкания ее к вертикальным поверхностям следует принимать не менее 300 мм.

7.8. Основные детали кровель приведены в Приложении 15.

8. КРОВЛИ ИЗ ЖЕЛЕЗОБЕТОННЫХ ПАНЕЛЕЙ ЛОТКОВОГО СЕЧЕНИЯ

(ПРИЛОЖЕНИЕ 16)

8.1. Безрулонные крыши из железобетонных панелей лоткового сечения следует применять в зданиях с вентилируемым чердаком. Их выполняют из железобетонных кровельных

панелей с защитой мастичным окрасочным составом, железобетонных водосборных лотков (при внутреннем водоотводе) с защитой гидроизоляцией из мастичных окрасочных составов (из холодной битумно-полимерной или полимерной мастики по ГОСТ 30693) и доборных элементов (фризовых панелей, опорных столбиков, балок и т.п.).

8.2. В зависимости от способа водоотвода безрулонные крыши могут быть выполнены с внутренним или наружным неорганизованным водоотводом.

Преимущественно следует предусматривать внутренний водоотвод. Устройство наружного водоотвода допускается в здании высотой до 4 этажей при отступе здания от “красной” линии не менее чем на 1,5 м проекции свеса крыши.

8.3. В местах пропуска вентиляционных блоков, труб и другого инженерного оборудования в железобетонных панелях должны быть предусмотрены отверстия с обрамлением, выступающим на высоту не менее 100 мм.

8.4. Вынос карнизов кровельных панелей при наружном водоотводе за грань наружной должен быть не менее 900 мм, а при внутреннем водоотводе не менее 100 мм.

8.5. В опорных фризowych панелях стен должны быть предусмотрены вентиляционные отверстия, общая площадь которых в каждой из продольных стен принимают по аналогии с требованием п. 3.4.

8.6. Стыки между кровельными панелями, водосборными лотками, а также стыки этих элементов с вентиляционными шахтами, торцовыми фризowymi панелями, стояками вытяжной вентиляции и т.д. должны располагаться выше основной водосливной поверхности кровельных панелей и водосборных лотков.

8.7. Водосборные лотки следует выполнять однопролетными. Не допускается пропускать через днище водосборных лотков стояки вытяжной вентиляции, стойки радио, телеантенн и др.

8.8. В крышах с наружным неорганизованным водоотводом устройство конькового стыка между кровельными панелями следует производить с применением П-образных железобетонных нащельников (Приложение 16).

8.9. Стык кровельных панелей с водосборными лотками должен выполняться с перекрытием продольного ребра лотка ребром сливного свеса кровельной панели (Приложение 16).

8.10. Узлы сопряжения кровельных панелей и водосборных лотков с торцовыми фризowymi панелями следует выполнять с заделкой стыка фартуком из оцинкованной стали, который пристреливается дюбелями к фризовой панели с последующей установкой парапетной плитки.

8.11. Сопряжение кровельных панелей с вентиляционными шахтами следует осуществлять с заделкой стыка фартуком из оцинкованной кровельной стали, который пристреливается дюбелями к вертикальной плоскости вентиляционных шахт с прокладкой между стенкой шахты и фартуком ленты из технической резины.

8.12. Сопряжение кровельных панелей со стояками вытяжной вентиляции следует выполнять с заделкой места прохода специальным металлическим кожухом или фартуком из оцинкованной кровельной стали с обжимными кольцами.

9. ВОДООТВОД С КРОВЛИ

9.1. Для удаления воды с кровель должен предусматриваться внутренний или наружный организованный водоотвод.

Внутренний водоотвод предусматривается преимущественно в отапливаемых зданиях и сооружениях с рулонными и мастичными кровлями.

На кровлях из мелкоштучных материалов, асбестоцементных волнистых листов, листовой стали, меди, металлочерепицы и металлического профлиста должен предусматриваться наружный организованный водоотвод. При соответствующем обосновании может быть предусмотрен внутренний водоотвод через воронки в ендовах.

В соответствии с п. 3.24 СНиП 31-06-2009 допускается предусматривать неорганизованный водоотвод с крыш 1-2 этажных зданий при условии устройств козырьков над входами. Для исключения образования льда на элементах наружного водоотвода предусматривают электрообогрев всех его элементов и наружных лотков до ливневой канализации.

9.2. Водосточные воронки внутреннего организованного водоотвода должны располагаться равномерно по площади кровли на пониженных участках.

9.3. При организованном водоотводе площадь кровли, приходящаяся на одну воронку, должна устанавливаться расчетом по СНиП 2.04.03 и СНиП 2.04.01.

9.4. При неорганизованном водоотводе вынос карниза от плоскости стены должен составлять не менее 600 мм.

9.5. Присоединение воронок, установленных по обеим сторонам деформационного шва, к одному стояку или к общей подвесной линии допускается предусматривать при условии обязательного устройства компенсационных стыков.

9.6. В чердачных покрытиях и в покрытиях с вентиляционными воздушными прослойками приемные патрубки водосточных воронок и охлаждаемые участки водостоков должны быть теплоизолированы.

Допускается предусматривать обогрев водосточных воронок и стояков в пределах охлаждаемых участков.

9.7. В покрытиях с несущим настилом из профилированного листа для установки водосточных воронок должны предусматриваться стальные оцинкованные поддоны.

9.8. В скатных кровлях с наружным организованным отводом воды расстояние между водосточными трубами должно приниматься не более 24 м, площадь поперечного сечения водосточной трубы должна приниматься из расчета $1,5 \text{ см}^2$ на 1 м^2 площади кровли.

НОРМАТИВНЫЕ ССЫЛКИ

СНиП П-25-80 «Деревянные конструкции»

СНиП 2.01.07-85* «Нагрузки и воздействия» (изд. 2003 г.)

СНиП 2.04.01-85* «Внутренний водопровод и канализация зданий» (изд. 1996 г.)

СНиП 2.04.03-85 «Канализация. Наружные сети и сооружения» (изд. 1996 г.)

СНиП 3.04.01-87 «Изоляционные и отделочные покрытия»

СНиП 23-02-2003 «Тепловая защита зданий»

СНиП 31-06-2009 «Общественные здания и сооружения»

ГОСТ 2678-94* «Материалы рулонные кровельные и гидроизоляционные. Методы испытаний»

ГОСТ 5802-86 «Растворы строительные. Методы испытаний»

ГОСТ 8486-86* «Пиломатериалы хвойных пород. Технические условия»

ГОСТ 8673-93 «Плиты фанерные. Технические условия»

ГОСТ 10060.1-95 «Бетоны. Базовый метод определения морозостойкости»

ГОСТ 10499-95 «Изделия теплоизоляционные из стеклянного штапельного волокна. Технические условия»

ГОСТ 10632-2007 «Плиты древесно-стружечные. Технические условия»

ГОСТ 11539-83* «Фанера бакелизированная. Технические условия»

ГОСТ 14918-80* «Сталь тонколистовая оцинкованная с непрерывных линий. Технические условия»

ГОСТ 17177-94 «Материалы и изделия строительные теплоизоляционные. Методы испытаний»

ГОСТ 18124-95 «Листы асбестоцементные плоские. Технические условия»

ГОСТ 24045-94 «Профили стальные листовые гнутые с трапециевидными гофрами для строительства. Технические условия»

ГОСТ 24454-80* «Пиломатериалы хвойных пород. Размеры»

ГОСТ 25772-83* «Ограждения лестниц, балконов и крыш стальные. Общие технические условия»

ГОСТ 26589-94 «Мастики кровельные и гидроизоляционные. Методы испытаний»

ГОСТ 26816-86 «Плиты цементно-стружечные. Технические условия»

ГОСТ 30340-95 «Изделия асбестоцементные волнистые. Технические условия»

ГОСТ 30547-97* «Материалы рулонные кровельные и гидроизоляционные. Общие технические условия»

ГОСТ 30693-2000 «Мастики кровельные и гидроизоляционные. Общие технические условия»

ФЗ РФ от 22.07.2008 г. №123-ФЗ «Технический регламент о требованиях пожарной безопасности».

ОПРЕДЕЛЕНИЕ ОСНОВНЫХ ТЕРМИНОВ

Кровля – верхний элемент покрытия, предохраняющий здание от проникновения атмосферных осадков.

Основание под кровлю – поверхность теплоизоляции, несущих плит или стяжек, по которой наклеивают слои водоизоляционного ковра (рулонного или мастичного). В кровлях из асбестоцементных и битумных волнистых листов, черепицы, плиток, листовых (медных, стальных, цинк-титановых и им подобных материалов) или из профнастилов – опоры для их закрепления листов (стропило, прогоны и обрешетка).

Основной водоизоляционный ковер (в составе рулонных и мастичных кровель) – слои рулонных материалов на мастиках или слои мастик, армированные стекломатериалами, последовательно выполняемые по основанию под кровлю.

Дополнительный водоизоляционный ковер (рулонный или мастичный) – слои из рулонных материалов или мастик, армированных стекломатериалами, выполняемые для усиления основного водоизоляционного ковра в ендовах, на карнизных участках, в местах примыканий к стенам, шахтам и другим конструктивным элементам.

Защитный слой – элемент кровли, предохраняющий основной водоизоляционный ковер от механических повреждений, непосредственного воздействия атмосферных факторов, солнечной радиации и распространения огня по поверхности кровли.

Покрытие (крыша) – верхнее ограждение здания для защиты помещений от внешних климатических факторов и воздействий. При наличии пространства (проходного или полупроходного) над перекрытием верхнего этажа покрытие именуется **чердачным**.

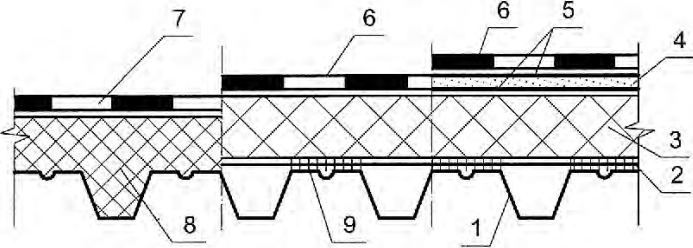
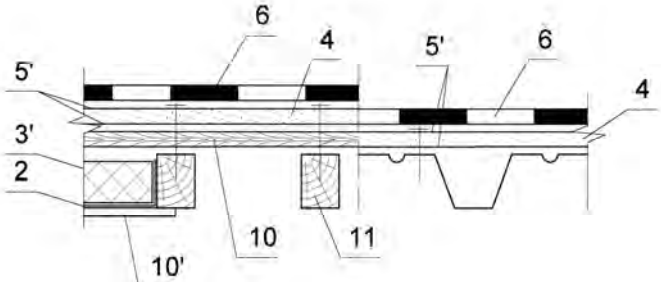
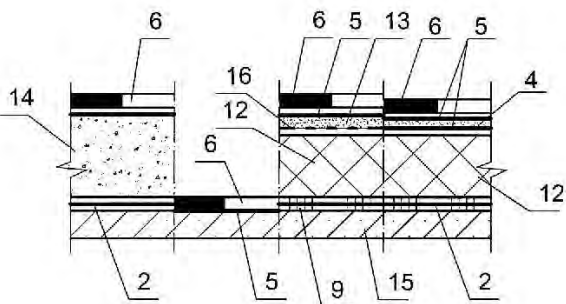
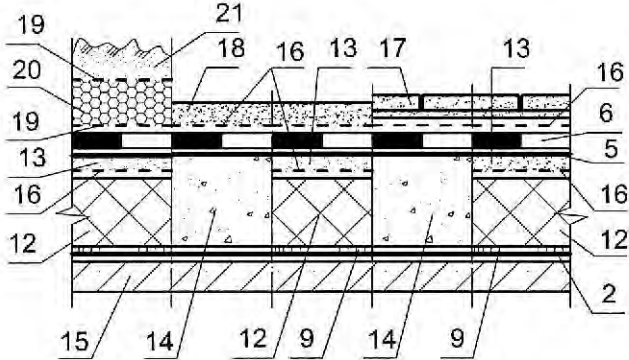
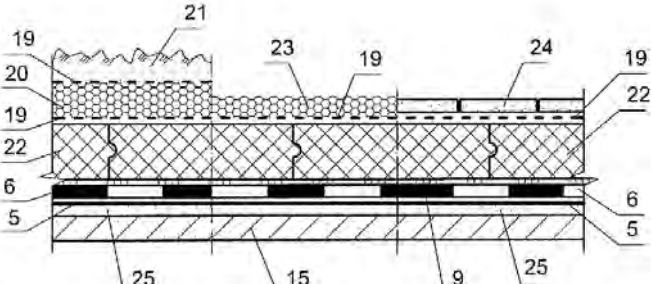
Ендова – место пересечения скатов крыши, по которому стекает вода.

Конек – верхнее горизонтальное ребро крыши, образующее водораздел.

Инверсионное покрытие – покрытие, в котором водоизоляционный ковер находится под теплоизоляционным слоем.

Эксплуатируемая кровля – это кровля, предназначенная для соляриев, спортивных площадок, монтажных площадок под оборудование, автостоянок и т.п.

ПОКРЫТИЯ С РУЛОННОЙ И МАСТИЧНОЙ КРОВЛЯМИ

Тип кровли	Условные обозначения
<p>К-1 – традиционная неэксплуатируемая на покрытии с применением профилированных листов и деревянных стропил</p> 	<p>1 – профлист; 2 – пароизоляция; 3 – плитный негорючий утеплитель; 3' – утеплитель с ветрозащитной диффузионно-гидроизоляционной пленкой; 4 – сборная стяжка; 5 – грунтовка; 6 – водоизоляционный ковер (см. Приложение 4); 7 – эластомерный или термопластичный пленочный слой; 8 – монопанель; 9 – приклейка битумом; 10 – обрешетка; 10' – обшивка; 11 – стропило;</p>
	<p>12 – утеплитель; 13 – монолитная выравнивающая стяжка; 14 – монолитный утеплитель; 15 – железобетонная плита; 16 – разделительный слой из рулонного материала (например, из пергамина); 17 – плитка на цементно-песчаном растворе; 18 – защитный слой из цементно-песчаного раствора или асфальтобетона; 19 – предохранительный (фильтрующий) слой из синтетических волокон (геотекстиль); 20 – дренажный слой из гравия;</p>
<p>К-2 – традиционная неэксплуатируемая на покрытии с применением железобетонных плит</p> 	<p>21 – почвенный слой; 22 – экструзионный пенополистирол; 23 и 24 – пригрузочный слой из гравия или бетонных плиток; 25 – стяжка из цементно-песчаного раствора или уклонообразующий слой из легкого бетона</p>
<p>К-3 – традиционная эксплуатируемая</p> 	
<p>К-4 – инверсионная кровля</p> 	

РАСЧЕТ КРОВЕЛЬНОГО КОВРА НА ВЕТРОВЫЕ НАГРУЗКИ

1. Условия расчета кровельного ковра на ветровые нагрузки зависят от способа его укладки (рисунок 4.1), к которым относятся сплошная приклейка всех слоев ковра; частичная (точечная или полосовая 25 ... 35 %-ная) наклейка; механическое крепление нижнего слоя ковра в местах нахлесток полотнищ рулонного материала и свободная укладка ковра с пригрузом.

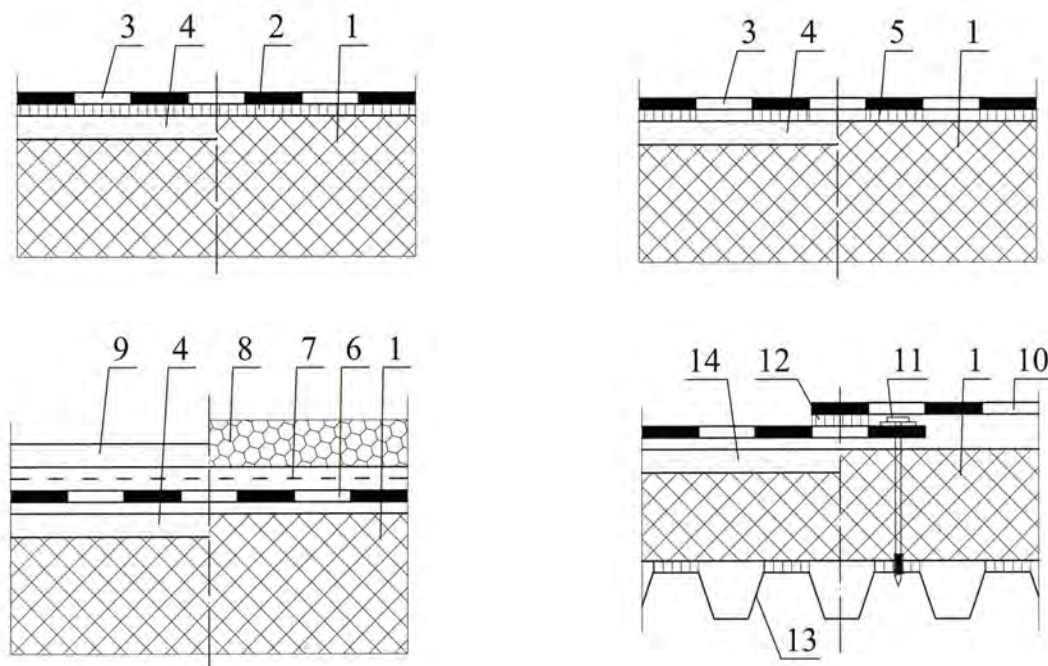


Рисунок 4.1. Способы укладки кровельного ковра

1 – теплоизоляция; 2 – сплошная приклейка; 3 – ковер; 4 – выравнивающая стяжка; 5 – частичная приклейка ковра; 6 – свободно уложенный ковер; 7 – разделительный слой; 8 и 9 – пригруз из гравия или бетонных плиток (монолитный цементно-песчаный раствор, асфальтобетон); 10 – механически закрепленный ковер; 11 – крепежный элемент с шайбой; 12 – приклейка (сварка) продольных кромок рулонных материалов; 13 – профнастил; 14 – сборная стяжка.

Самым надежным способом крепления кровельного ковра является сплошная приклейка его по всей поверхности плотного (малопористого) основания под кровлю (например из асфальтобетона или цементно-песчаного (бетонного) раствора). Однако, и в этом случае ветровая нагрузка (W , кгс/м²) не должна превышать величины адгезии кровельного ковра к основанию под кровлю и между слоями (Q_a , кгс/м²), т.е. должно выполняться условие:

$$W < Q_a \quad (3.1)$$

Если при наклейке кровельного материала на волокнистое основание отрыв происходит по волокнистому материалу (когезионный разрыв), то ветровая нагрузка в этом случае не должна быть больше прочности волокнистого материала на растяжение (P_p , кгс/м²):

$$W < P_p \quad (3.2)$$

3. При точечной или полосовой 25 ... 35 %-ной наклейке должно соблюдаться следующее условие:

$$W = Q_a \cdot \frac{25}{100}, \text{ т.е. } 4W < Q_a \quad (3.3)$$

$$W = P_p \cdot \frac{25}{100}, \text{ т.е. } 4W < P_p \quad (3.4)$$

4. При свободной укладке кровельного ковра (с проклейкой швов) с пригрузом, последний выбирают таким, чтобы его вес (P_p , кгс/м²) превышал величину ветровой нагрузки:

$$W < P_p \quad (3.5)$$

5. Расчет шага крепежных элементов в механически закрепленной однослойной кровле.

Рассмотрим карнизный участок кровельного ковра на двухскатном покрытии (рисунок 4.2, а) с углом наклона 20° и соотношением $\frac{H}{l} \geq 2$. В этом случае на заветренной стороне покрытия над кровельным ковром создается отрицательное давление, т.е. подъемная сила (см. СНиП 2.01.07), приводящая к деформированию ковра. Обозначим ширину полотнищ рулонного материала через «b», расстояние между крепежными элементами через « l_k », а высоту подъема кровельного ковра – через h_1 (см. рисунок 4.2, б и в).

Приняв кровельный ковер в сечении в виде нити шириной 5 см, закрепленной по концам и нагруженной распределенной ветровой нагрузкой q (рис. 4.3), получим, что продольное усилие N состоит из распора H (горизонтальная составляющая) и поперечной

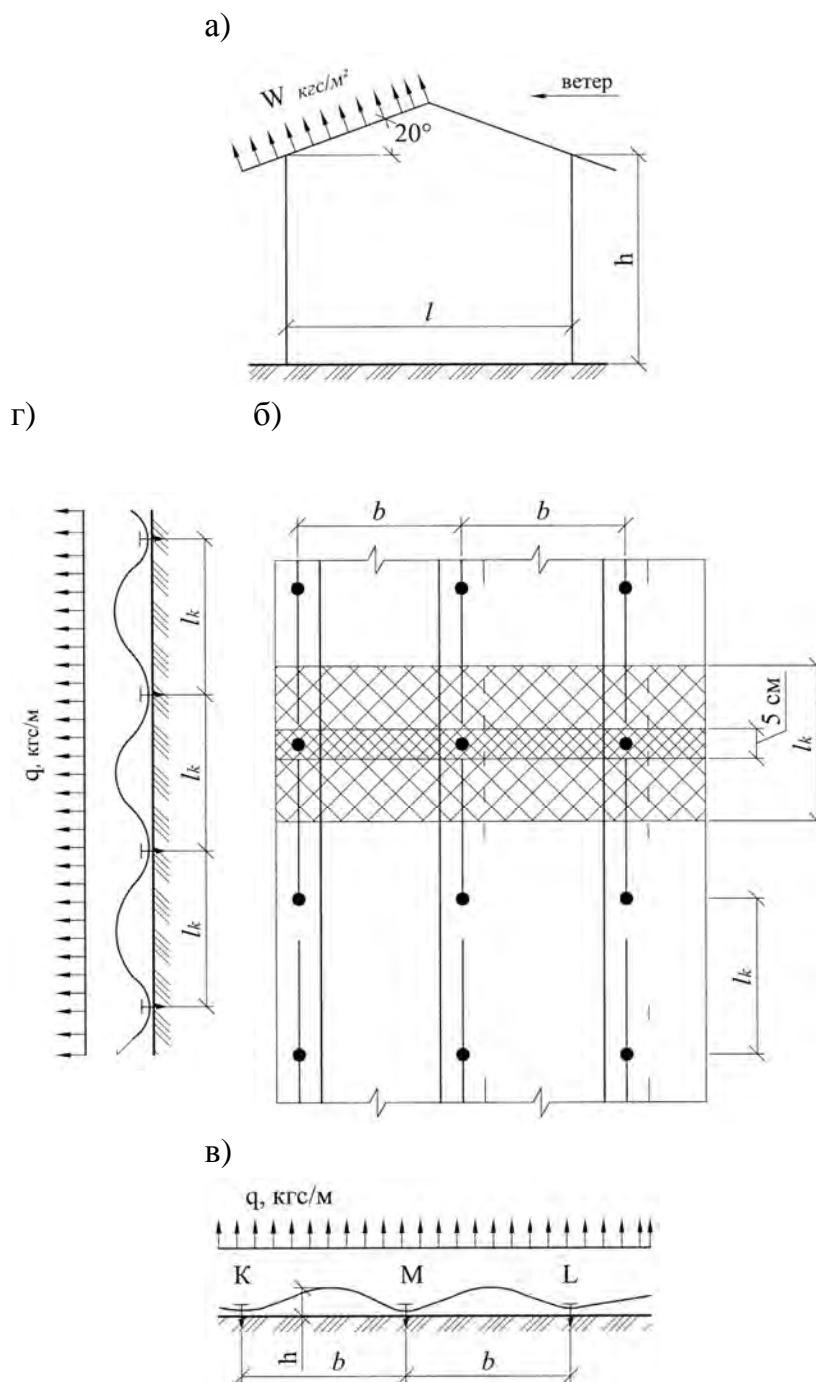


Рисунок 4.2. Схема здания и ветровой нагрузки (а), план участка кровельного ковра (б) и схема деформирования ковра (в и г)

силы Q (вертикальная составляющая) и равна:

$$N = \sqrt{H^2 + Q^2}, \quad (3.6)$$

Подъемная сила ветра стремится выдернуть крайнее полотнище из-под крепежных элементов в точках К и М (см. рисунок 4.3) и соседнее полотнище в точке L, а также сдвинуть по приклеенной нахлестке соседнее полотнище в точке М. Кроме того, во всех точках крепления полотнищ рулонного материала действует выдергивающая крепежный элемент сила.

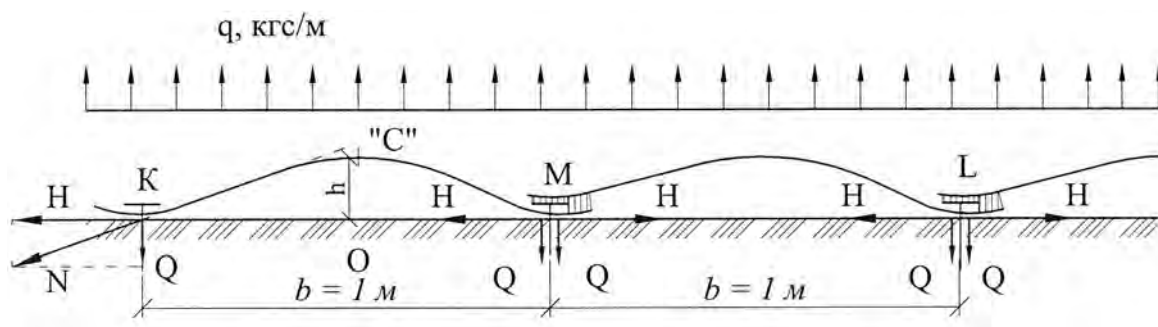


Рисунок 4.3. Схема деформирования ковра в виде нити с распределенной нагрузкой

Для построения линии подъема нити используется правило построения эпюры моментов для балки. В любом сечении «С»:

$$h = \frac{M_c}{Y_c}, \quad (3.8)$$

где M_c – балочный момент в сечении «С»;

Y_c – ордината кривой равновесия нити в сечении «С».

Горизонтальную составляющую определяем по формуле:

$$H = \frac{\sqrt{3 \cdot b \cdot D}}{4 \cdot h}, \quad (3.9)$$

где $D = \int_0^b M \cdot q \cdot dx = \frac{2}{3} \cdot \frac{q \cdot b^2}{8} \cdot b \cdot q = \frac{q^2 \cdot b^3}{12}$ – характеристика нагрузки.

$$\text{Тогда } H = \frac{\sqrt{\frac{3 \cdot b \cdot q^2 \cdot b^3}{12}}}{4 \cdot h} = \frac{q \cdot b^2}{8 \cdot h}, \quad (3.10)$$

$$Q = 0,5 \cdot q \cdot b, \quad (3.11)$$

При ширине кровельных рулонных материалов $b = 1$ м $q = W$, тогда

$$H = \frac{W}{8 \cdot h}, \quad (3.12)$$

$$Q = 0,5 \cdot W, \quad (3.13)$$

Высоту подъема кривой равновесия нити можно найти из прямоугольного треугольника КОС (рисунок 4.3), приняв $КС = КО + \Delta l$, где $КО = 0,5$ м, а Δl – удлинение рулонного материала при нагревании в летний период, равное 0,01 м, исходя из нормируемого показателя относительного удлинения – 2 % [ГОСТ 30547].

Тогда $h = \sqrt{0,51^2 - 0,5^2} = 0,1$ м, а формулы (3.6) и (3.12) примут следующий вид:

$$H = \frac{W}{8 \cdot 0,1} = 1,25 \cdot W, \quad (3.14).$$

$$N = \sqrt{(1,25 W)^2 + (0,5 W)^2} = 1,35 W \quad (3.15).$$

Величина нагрузки, действующей на кровельный ковер и на крепежный элемент на базе l_k (см. рисунок 4.3) и равной произведению продольного усилия N в гибкой полоске (нити) на l_k , должна быть не более прочности ковра $F_{кр.}$ (кгс/5см), то есть должно выполняться условие $N_k \cdot l_k \leq F_{кр.}$, тогда

$$l_k = \frac{F_{кр.}}{N} = \frac{F_{кр.}}{1,35 W}, \quad (3.16)$$

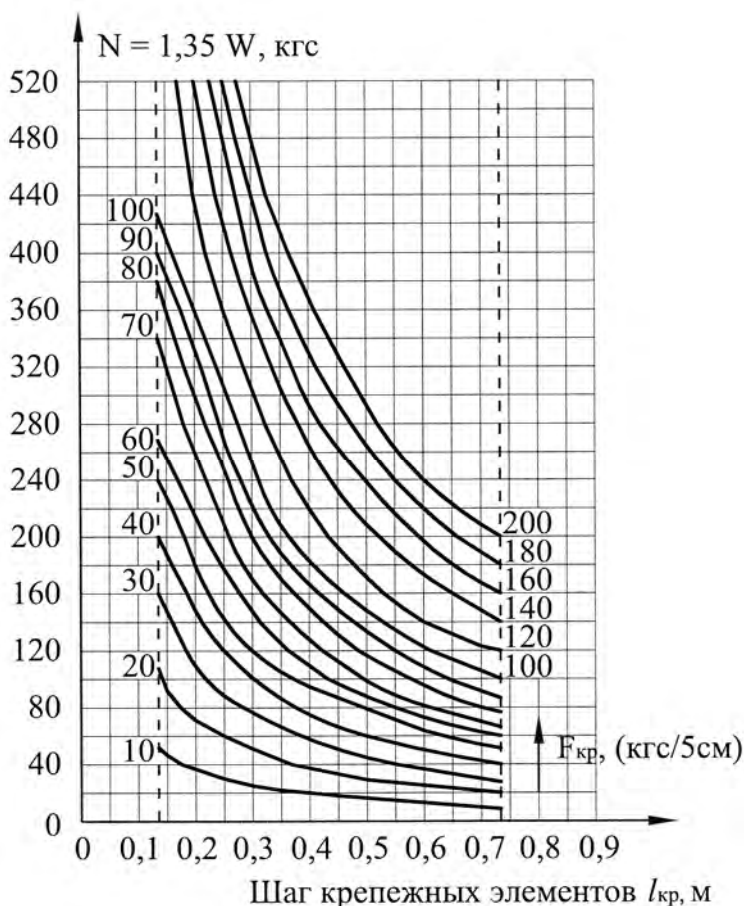


Рисунок 4.4. Зависимость шага крепежных элементов от продольного усилия в материале кровельного ковра и его прочности

На рисунке 4.4. приведены графики зависимости шага крепежных элементов от величины продольного усилия в материале однослойного кровельного ковра, полученные по формуле 3.16: зная прочность кровельного материала и ветровую нагрузку в районе строительства можно определить шаг крепежных элементов.

У крепежного элемента в точке М (см. рисунок 4.5) при воздействии ветра происходят следующие процессы: усилие N с одной стороны сдвигает полоску, как гвоздимого материала, по основанию под кровлю, с другой стороны, тоже сдвигает, но уже как склеенного в нахлестке на ширину 100 мм, а поперечная сила Q_M

выдёргивает крепеж. Поэтому для проверки шага крепежных элементов необходимо знать не только ветровую нагрузку на крепежный элемент и его прочность Q_M на выдёргивание, но и

показатели кровельного рулонного материала при вышеуказанных воздействиях: прочность при закреплении гвоздем (Н), склейки нахлестки (Н) и прочность при продольном растяжении ($F_{кр}$).

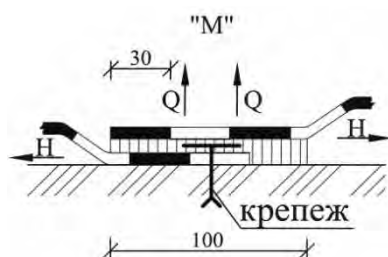


Рисунок 4.5. Силы, действующие в точке «М»

Здесь необходимо отметить следующий нюанс.

Практика показывает, что кровельный ковёр срывает ветром, как правило, в весенне-летний период, когда у его материалов снижаются прочностные показатели, поэтому их надо определять при температурах 50...70 °С (черная поверхность кровли может нагреваться до 70...80 °С). Это позволит оценить работу кровельного ковра с учётом условий эксплуатации: при давлении ветра, может быть, выдернется крепежный элемент из основания под кровлю, а,

может быть, скорее разорвется кровельный материал при повышенных температурах или, может быть, расплзется склеенная нахлестка из-за размягчения приклеивающего состава. По самому слабому показателю можно уточнять расстояние между крепежами либо заменять рулонный материал другими с лучшими показателями. Если по расчёту крепеж не выдерживает ветровую нагрузку, его также меняют на другой или уменьшают расстояние между ними.

6. Величина ветровой нагрузки не одинакова на разных участках кровли; это учитывается разными величинами аэродинамического коэффициента (c), приведенными в гл. СНиП 2.01.07.

Для плоской кровли с парапетом и скатной кровли предлагается следующая схема распределения коэффициента c (рисунок 4.6):

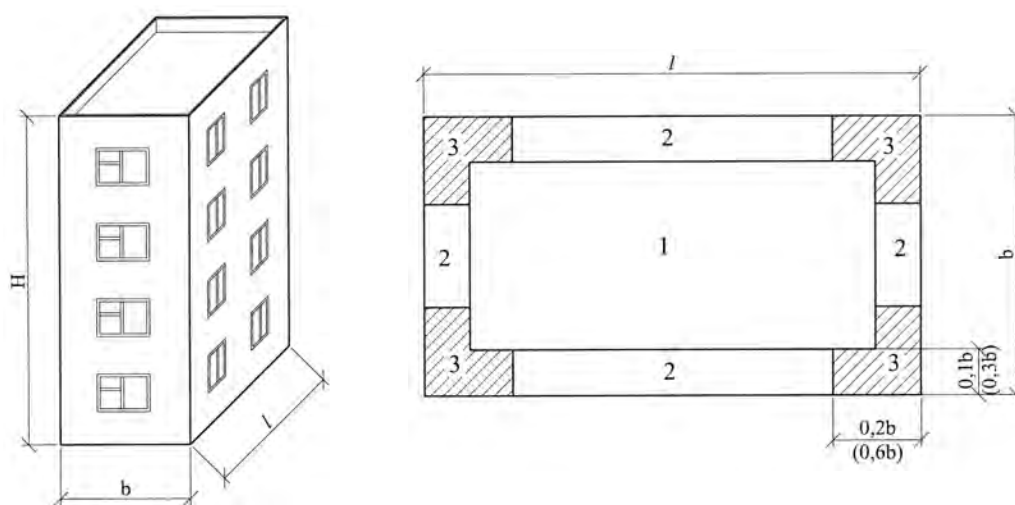


Рисунок 4.6. Зоны аэродинамического коэффициента c на плоской кровле с парапетом
 H – высота здания; b – ширина здания; l – длина здания.

Примечание: значение без скобок – для здания, у которого $H > b/3$; значения в скобках – для здания, у которого $H \leq b/3$

1 – центральная зона ($c = 1,0$); 2 – краевая зона ($c = 2,0$) и 3 – угловая зона ($c = 2,5$)

Для скатной кровли (с уклоном более 6 °) для угловой зоны $c = 3,0$

**КОНСТРУКЦИИ КРОВЕЛЬНОГО КОВРА
ИЗ РУЛОННЫХ И МАСТИЧНЫХ МАТЕРИАЛОВ**

Таблица 1

**КРОВЕЛЬНЫЙ КОВЕР ИЗ НАПЛАВЛЯЕМЫХ
И ПОЛИМЕРНЫХ РУЛОННЫХ МАТЕРИАЛОВ**

Рулонный материал и его показатели	Количество слоев в основном водоизоляционном ковре при уклоне кровли в %		Количество слоев в дополнительном водоизоляционном ковре			Защитный слой
	менее 1,5	более 1,5	парапет, стена и т.п.	ендова	воронка	
Битумный наплавливаемый с гибкостью при температуре $0\text{ }^{\circ}\text{C} \leq t \leq 5\text{ }^{\circ}\text{C}$ и теплостойкостью в соответствии с п. 4.17	4	3	2	1		Из гравия или крупнозернистой посыпки, наклеенных на мастике, либо из крупнозернистой посыпки или металлической фольги на верхнем слое рулонного материала в соответствии с п. 4.18; для эксплуатируемых кровель – в соответствии с п. 4.19.
Битумно-полимерный наплавливаемый с гибкостью при температуре не выше минус 15°C и теплостойкостью в соответствии с п. 4.17.	2	2	2	1		То же
Эластомерный вулканизированный или термопластичный с гибкостью при температуре, соответственно, не выше минус $40\text{ }^{\circ}\text{C}$ и минус 20°C , свободно уложенный на основание под кровлю	1	1	1	1		Пригрузочный слой из гравия в соответствии с п. 4.18: для эксплуатируемых кровель – в соответствии с п. 4.19.
Примечание: не допускается применение битумных наплавливаемых рулонных материалов с армирующей основой из стеклохолста по минераловатным плитам и для нижнего слоя водоизоляционного ковра по выравнивающим стяжкам и сборным железобетонным плитам						

**КРОВЕЛЬНЫЙ КОВЕР ИЗ РУЛОННЫХ МАТЕРИАЛОВ,
НАКЛЕИВАЕМЫХ НА МАСТИКАХ**

Рулонный материал, приклеивающая мастика и её показатели	Количество слоёв в основном водоизоляционном при уклоне кровли в %		Количество слоёв в дополнительном водоизоляционном ковре			Защитный слой
	менее 1,5	более 1,5	парапет, стена и т.п.	ендова	воронка	
Рубероид, стеклорубероид и им подобные материалы, наклеенные на холодных или горячих мастиках с гибкостью не выше минус 5 °С и теплостойкостью в соответствии с п. 4.17.	4	3	3	2		Из гравия или крупнозернистой посыпки, наклеенных на мастике, либо из крупнозернистой посыпки или металлической фольги на верхнем слое рулонного материала в соответствии с п. 4.18; для эксплуатируемых кровель – в соответствии с п. 4.19.
Эластомерный вулканизированный или термопластичный с гибкостью при температурах, соответственно, не выше минус 40 °С и минус 20 °С, наклеенный, соответственно, на полимерной или горячей мастике (для термопластичных рулонных материалов с дублирующим слоем из стеклохолста или полиэстера) либо закрепленный механическим способом.	1	1	1	1		—

Таблица 3

КРОВЕЛЬНЫЙ КОВЕР ИЗ МАСТИЧНЫХ МАТЕРИАЛОВ

Горячая или холодная мастика и её показатели	Количество слоев мастик (армирующих прокладок – в скобках) в основном водоизоляционном ковре – в числителе и минимальная толщина ковра из горячих и холодных (в скобках) мастик; – в знаменателе при уклоне кровли в %		Количество слоев мастик (армирующих прокладок) в дополнительном водоизоляционном ковре – в числителе и минимальная толщина ковра из горячих (холодных – в скобках); – в знаменателе			Защитный слой
	менее 1,5	более 1,5	парапет, стена и т.п.	ендова	воронка	
Мастика с гибкостью при температуре минус 15°С < t ≤ минус 5°С и теплостойкостью в соответствии с п. 4.17.	$\frac{4(3)}{8(6)}$	$\frac{4(3)}{8(6)}$	$\frac{2(2)}{4(3)}$	$\frac{1(1)}{2(1,5)}$		Из гравия или крупнозернистой посыпки, наклеенных на мастиках в соответствии с п. 4.18; для эксплуатируемых кровель – в соответствии с п. 4.19.
Мастика с гибкостью при температуре не выше минус 15°С и теплостойкостью в соответствии с п. 4.17.	$\frac{3(2)}{6(4,5)}$	$\frac{3(2)}{6(4,5)}$	$\frac{2(2)}{4(3)}$	$\frac{1(1)}{2(1,5)}$		То же

ДЕТАЛИ КРОВЛИ ИЗ РУЛОННЫХ И МАСТИЧНЫХ МАТЕРИАЛОВ

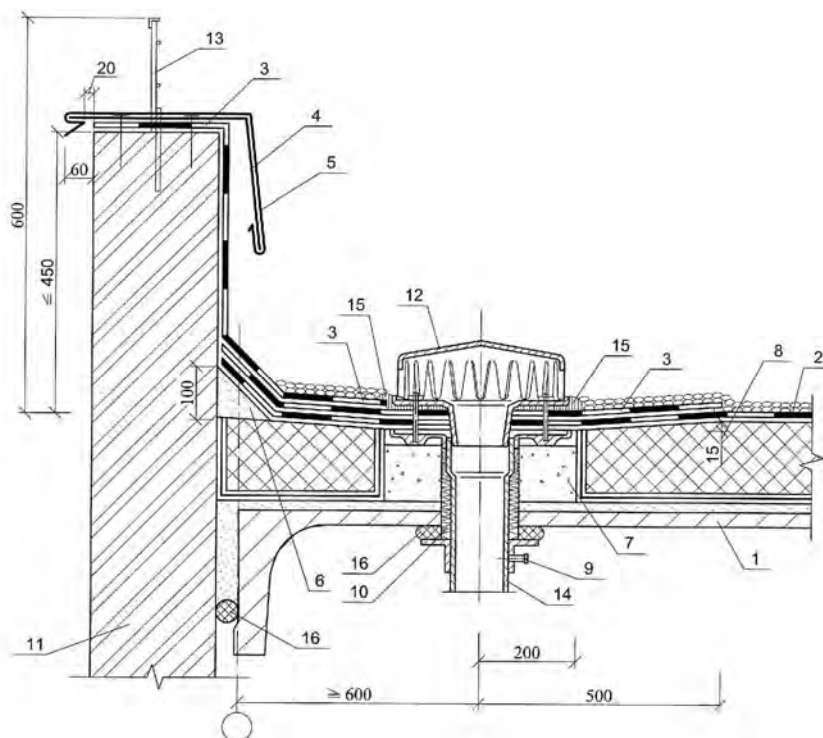


Рисунок 6.1. Воронка у примыкания кровли к парапету

1 – железобетонная плита; 2 – основной водоизоляционный ковер; 3 – дополнительные слои ковра; 4 – костьль (полоса 4×40 мм); 5 – защитный фартук; 6 – бортик из цементно-песчаного раствора; 7 – опора из легкого бетона; 8 – местное понижение воронки; 9 – хомут; 10 – стекловата; 11 – стена; 12 – колпак водопримной воронки; 13 – ограждение; 14 – патрубок с фланцем; 15 – герметизирующая мастика; 16 – уплотнитель.

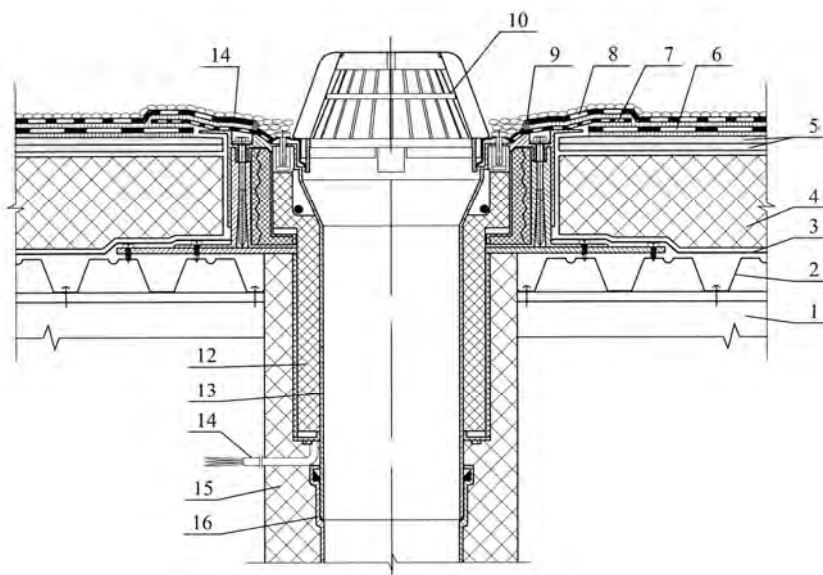


Рисунок 6.2. Воронка на покрытии с несущими профилированными листами

1 – прогон; 2 – несущий профилированный настил; 3 – пароизоляция; 4 – теплоизоляция; 5 – сухая стяжка из 2-х слоев ЦСП; 6 – дополнительный слой водоизоляционного ковра (усиление ендовы); 7 – фланец воронки НЛ из битумно-полимерного материала или ПВХ-пленки; 8 – основной слой водоизоляционного ковра; 9 – герметизирующая мастика; 10 – листовойлаивающая решетка воронки НЛ; 11 – защитный слой; 12 – утепление обогреваемой воронки; 13 – водопримная воронка НЛ; 14 – электрокабель обогрева воронки НЛ; 15 – утепление стояка; 16 – водоотводящий стояк

ПРИЛОЖЕНИЕ 6

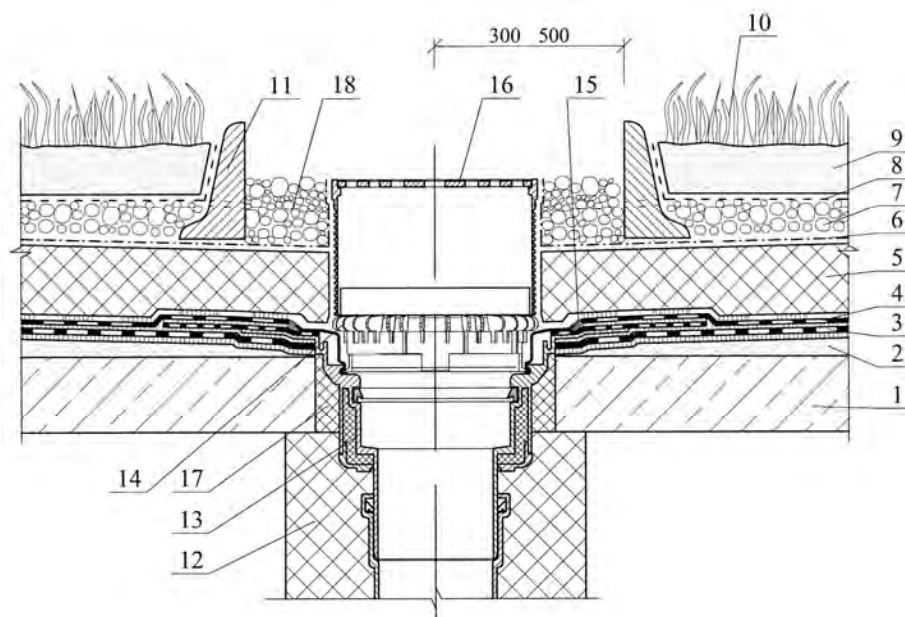


Рисунок 6.3. Воронка на инверсионном покрытии

1 – железобетонная плита; 2 – разуклонка из цементно-песчаного раствора; 3 – дополнительный слой водоизоляционного ковра (усиление ендовы); 4 – основной слой водоизоляционного ковра; 5 – теплоизоляция из экструдированных пенополистирольных плит; 6 – разделительный слой; 7 – дренажный слой; 8 – противокорневой слой; 9 – почвенный слой; 10 – растительный слой; 11 – бортовой камень; 12 – утепление стояка; 13 – водосточная воронка НЛ с фланцем; 14 – дренажное кольцо воронки НЛ; 15 – герметизирующая мастика; 16 – трап воронки НЛ; 17 – утепление воронки; 18 – гравийная засыпка вокруг воронки

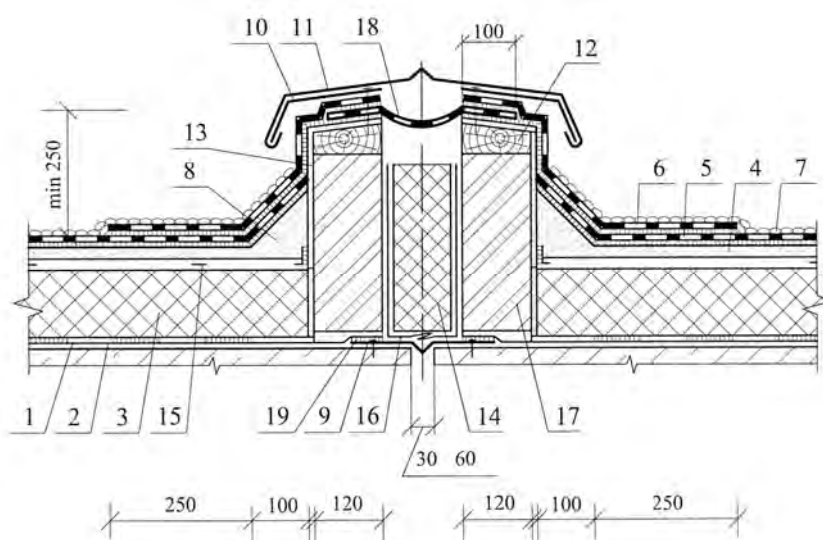


Рисунок 6.4. Деформационный шов

1 – железобетонная плита; 2 – пароизоляция; 3 – теплоизоляция; 4 – цементно-песчаная стяжка; 5 – основной водоизоляционный ковер; 6 – дополнительный водоизоляционный слой; 7 – защитный слой; 8 – бортик из цементно-песчаного раствора; 9 – стальной компенсатор; 10 – костьль (полоса 4×40 мм); 11 – защитный фартук из оцинкованной кровельной стали; 12 – деревянный брусок антисептированный и антипирированный; 13 – штукатурка; 14 – минеральная вата; 15 – разделительный слой; 16 – дополнительный слой водоизоляционного ковра; 17 – кладка из многощелевого или поризованного кирпича; 18 – лента для деформационного шва; 19 – приклейка по кромкам

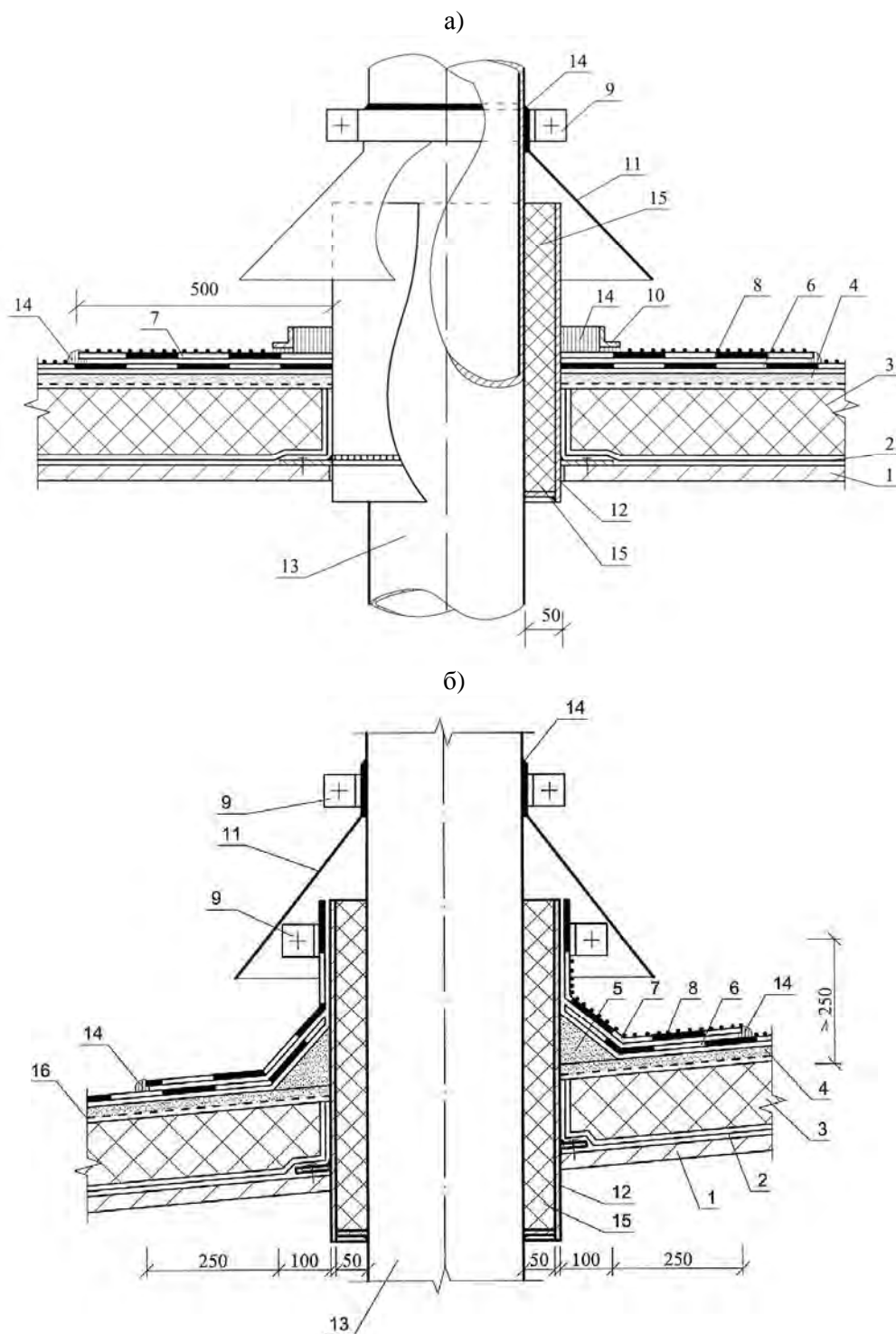


Рисунок 6.5. Пропуск трубы через покрытие с традиционной кровлей
 а) с герметизацией мастикой; б) с устройством бортиков из раствора;

1 – сборная железобетонная панель; 2 – пароизоляция; 3 – теплоизоляция; 4 – выравнивающая стяжка; 5 – бортик из цементно-песчаного раствора; 6 – основной водоизоляционный ковер; 7 – дополнительные слои водоизоляционного ковра; 8 – защитный слой (крупнозернистая посыпка); 9 – хомут; 10 – рамка из стального уголка; 11 – зонтик из оцинкованной стали; 12 – патрубок с фланцем; 13 – труба; 14 – герметизирующая мастика; 15 – стекловата; 16 – разделительный слой.

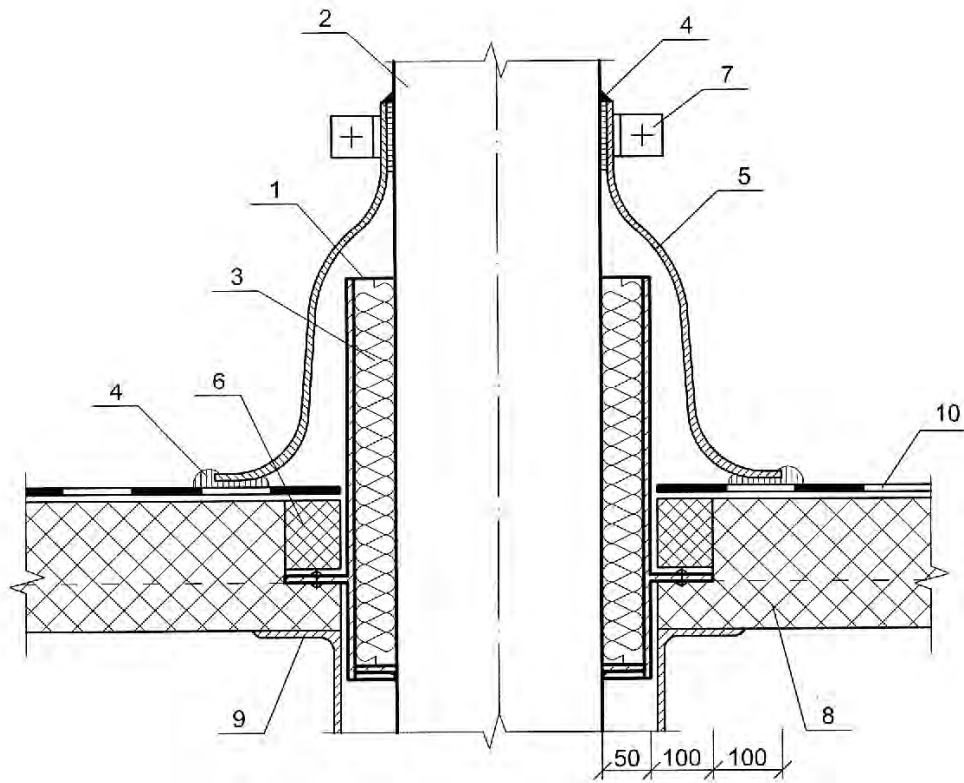
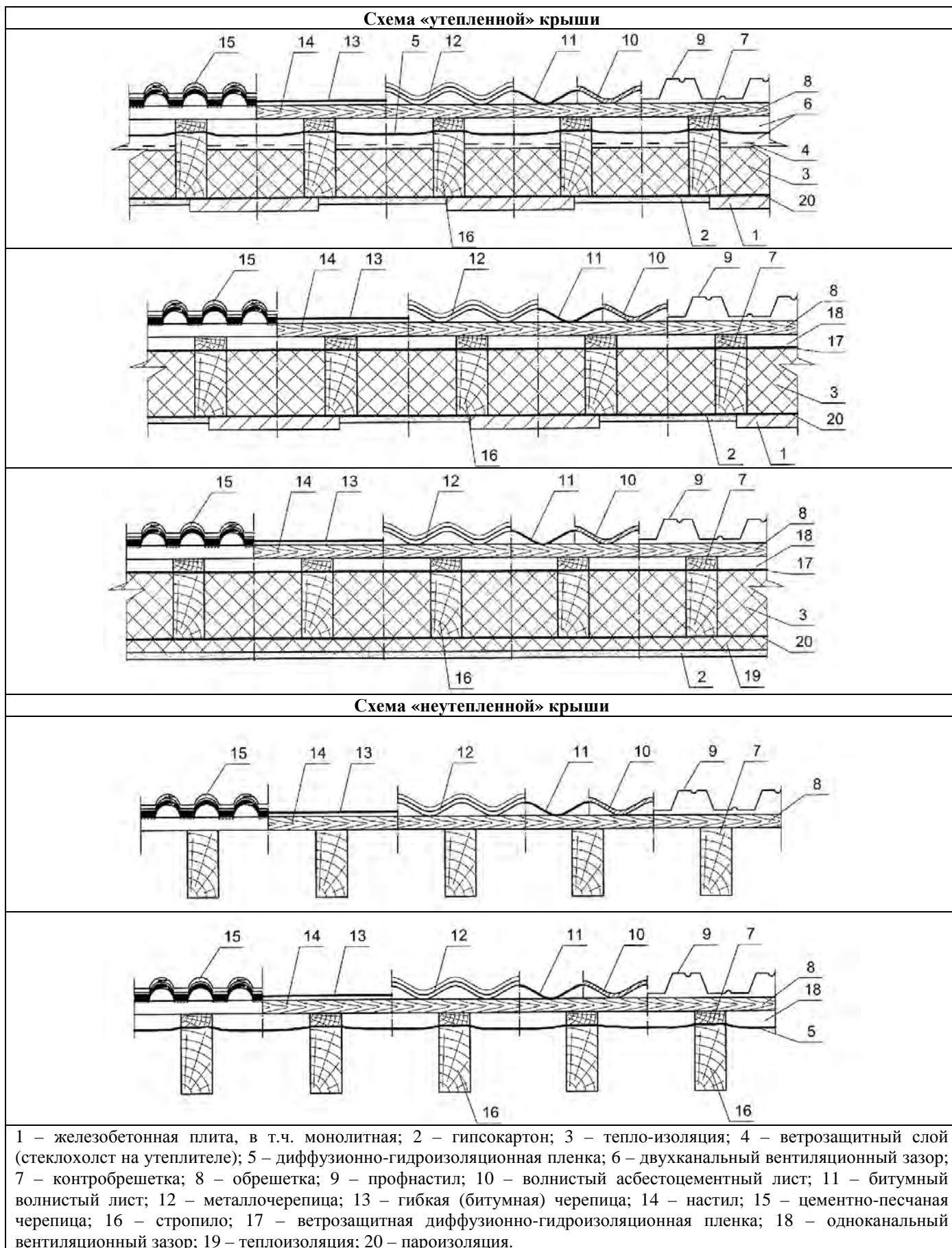


Рисунок 6.6. Пропуск трубы через покрытие с кровлей из полимерной пленки

1 – патрубок с фланцем; 2 – труба; 3 – стекловата; 4 – герметизирующая мастика; 5 – фасонная резиновая деталь; 6 – доборный утеплитель; 7 – хомут; 8 – монопанель; 9 – дополнительные прогоны; 10 – водоизоляционный ковер из эластомерной или термопластичной пленки.

ПОКРЫТИЯ ИЗ МЕЛКОШТУЧНЫХ И ВОЛНИСТЫХ ЛИСТОВЫХ МАТЕРИАЛОВ



ДЕТАЛИ КРОВЛИ ИЗ ЦЕМЕНТНО-ПЕСЧАНОЙ ЧЕРЕПИЦЫ

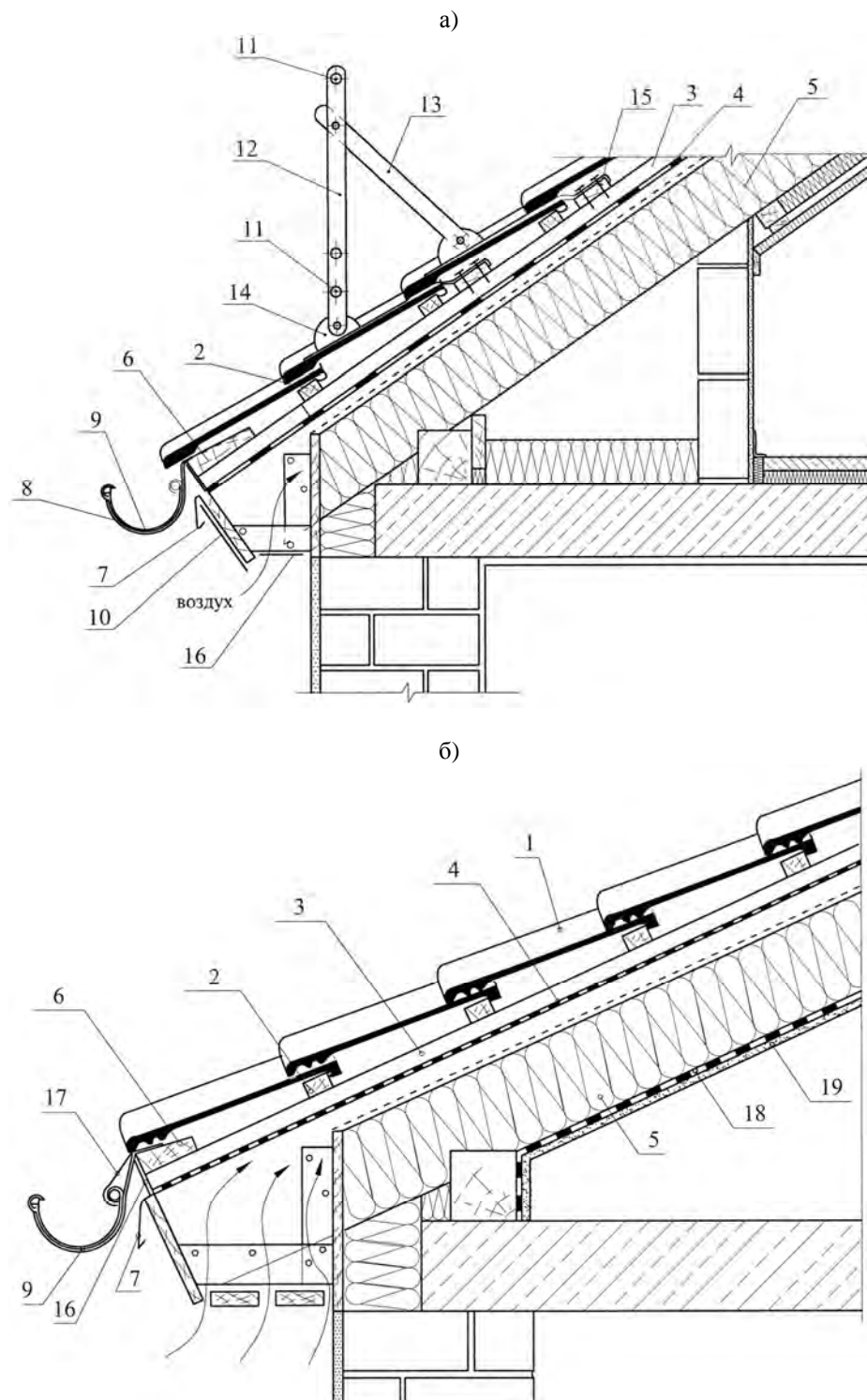


Рисунок 8.1. Карниз крыши с ограждением и снегозадержанием (а) и двумя вентиляционными зазорами (б)

1 – черепица; 2 – обрешетка; 3 – контрообрешетка; 4 – диффузионно-гидроизоляционная пленка; 5 – утеплитель с покровным (ветрозащитным) слоем из стеклохолста; 6 – клинообразный брус; 7 – капельник; 8 – крепление желоба; 9 – водосточный желоб; 10 – подшивка карниза; 11 – трубки ограждения и снегозадержания; 12 – стойка ограждения; 13 – укосина; 14 – опорный кронштейн; 15 – доска крепления; 16 – вентиляционная лента; 17 – фартук свеса; 18 – пароизоляция; 19 – внутренняя обшивка

ПРИЛОЖЕНИЕ 8

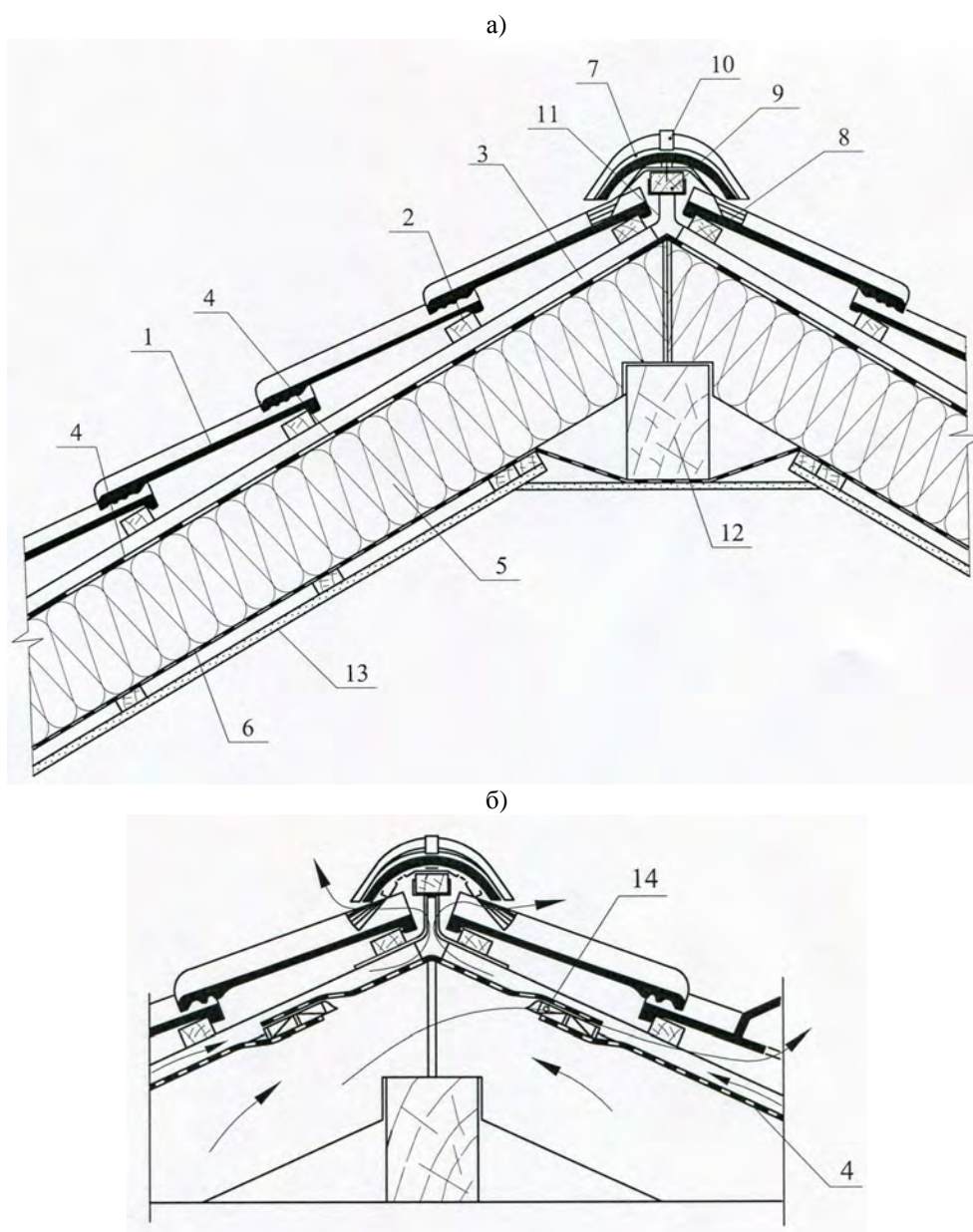


Рисунок 8.2. Конек крыши с одним вентиляционным зазором (а) и конек кровли с чердаком и вентиляционным элементом в диффузионно-гидроизоляционной пленке (б)

1 – черепица; 2 – обрешетка; 3 – контробрешетка; 4 – ветрозащитная диффузионно-гидроизоляционная пленка; 5 – утеплитель; 6 – пароизоляция; 7 – коньковая черепица; 8 – аэроэлемент конька; 9 – коньковый брусок; 10 – зажим коньковой черепицы; 11 – крепление конькового бруска; 12 – коньковый прогон; 13 – внутренняя обшивка; 14 – вентиляционный элемент

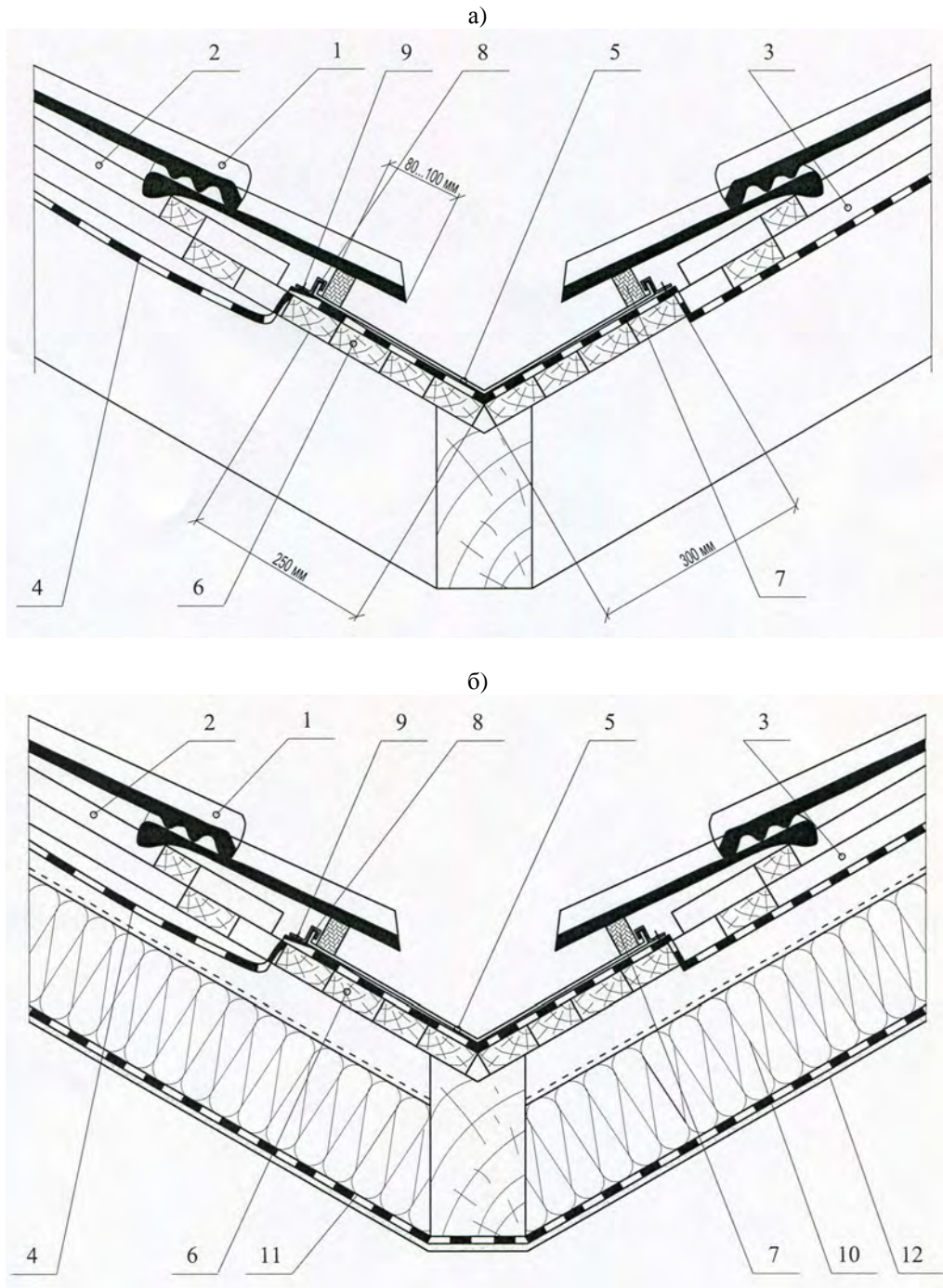


Рисунок 8.3. Енды черепичной кровли неутепленной (с чердаком) (а) и утепленной крыши (б)

1 – черепица; 2 – обрешетка; 3 – контробрешетка; 4 – диффузионно-гидроизоляционная пленка; 5 – алюминиевый окрашенный желобок; 6 – сплошной дощатый настил ендовы; 7 – поролоновая полоса; 8 – скоба крепления желоба; 9 – оцинкованный гвоздь; 10 – утеплитель с покровным (ветрозащитным) слоем; 11 – пароизоляция; 12 – внутренняя обшивка

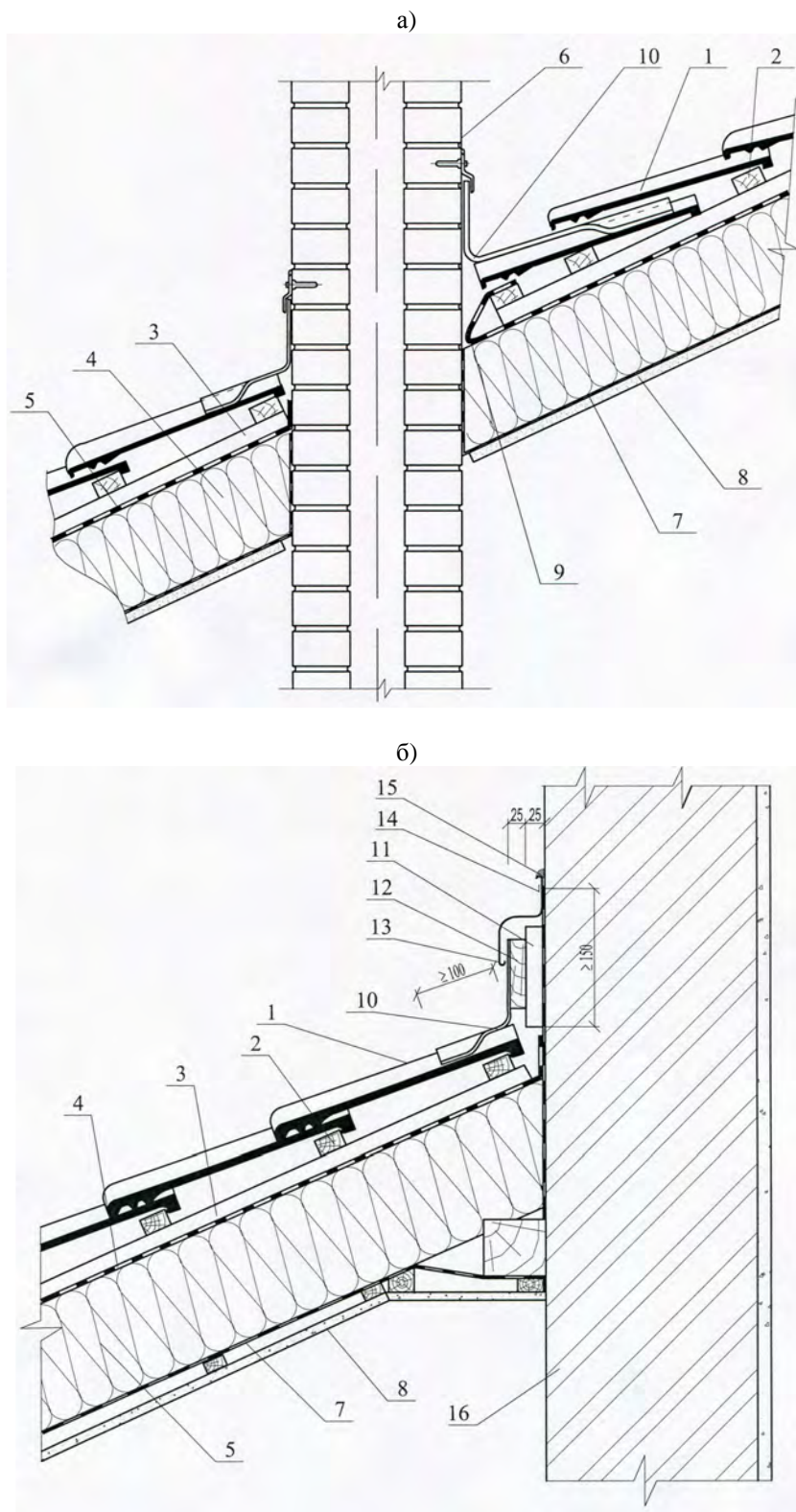


Рисунок 8.4. Сопряжение крыши с трубой (а) и стеной (б)

1 – черепица; 2 – обрешетка; 3 – контробрешетка; 4 – ветрозащитная диффузионно-гидроизоляционная пленка; 5 – утеплитель; 6 – труба; 7 – пароизоляция; 8 – внутренняя обшивка; 9 – дренажный желоб; 10 – рулонный самоклеящийся материал; 11 – каркас вентиляционного канала; 12 – доска; 13 – фартук (капельник); 14 – крепежный элемент; 15 – герметик; 16 – стена

ДЕТАЛИ КРОВЛИ ИЗ ГИБКОЙ ЧЕРЕПИЦЫ

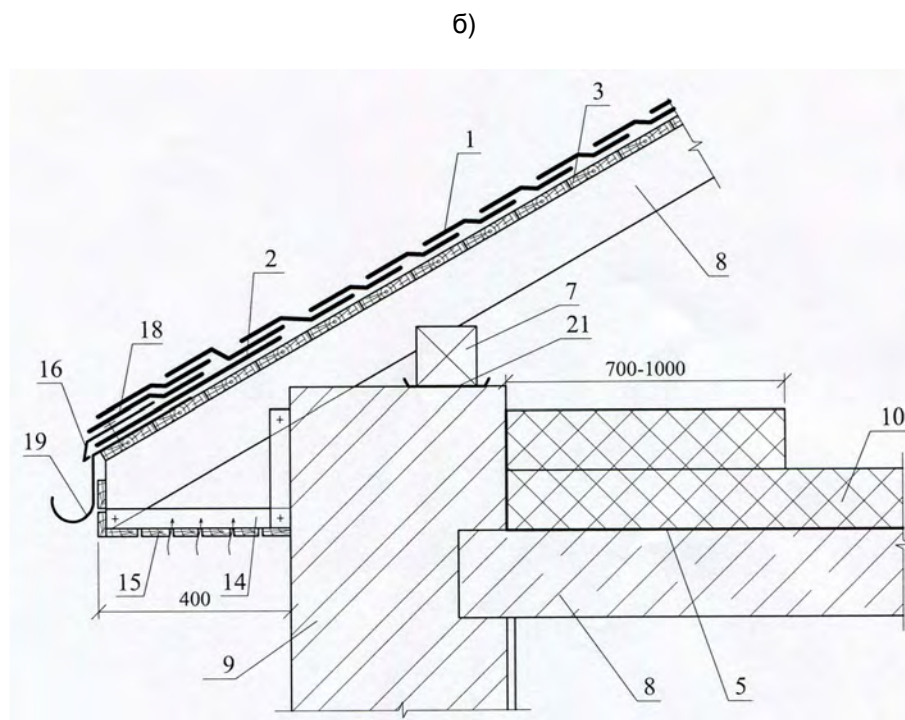
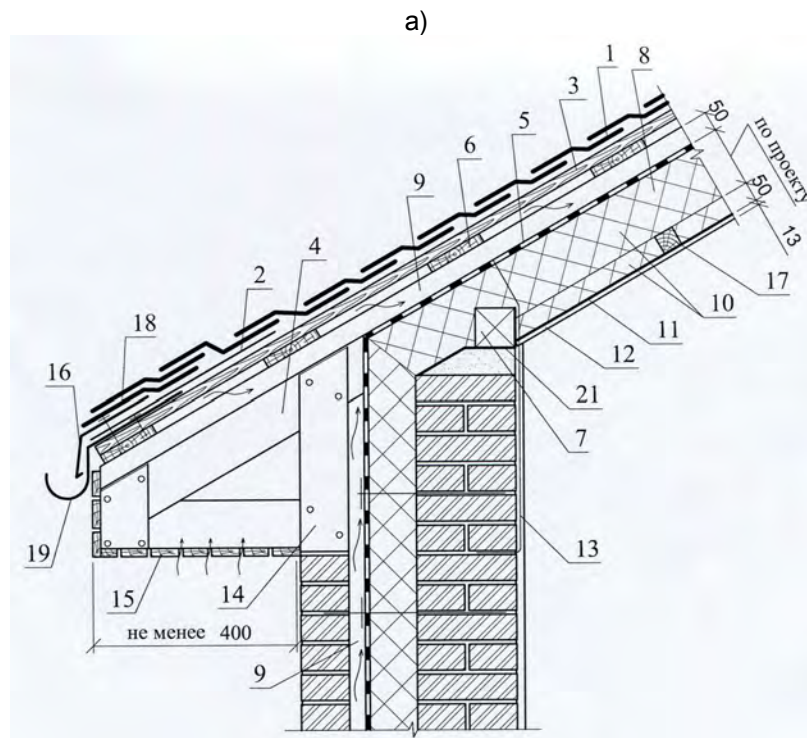


Рисунок 9.1. Карнизный узел крыши мансардного этажа (а) и холодного чердака (б)

1 – гибкая черепица; 2 – подкладочный слой; 3 – сплошной настил; 4 – кобылка; 5 – ветрозащитная диффузионно-гидроизоляционная пленка; 6 – обрешетка; 7 – мауэрлат; 8 – стропило; 9 – вентиляционный зазор; 10 – теплоизоляция; 11 – пароизоляция; 12 – гипсокартон; 13 – анкер крепления стропил и мауэрлата; 14 – каркас карнизного свеса; 15 – подшивка; 16 – капельник; 17 – бруски; 18 – карнизная черепица; 19 – скоба желоба; 20 – железобетонная плита; 21 – гидроизоляция.

Разрез по длинной стороне трубы

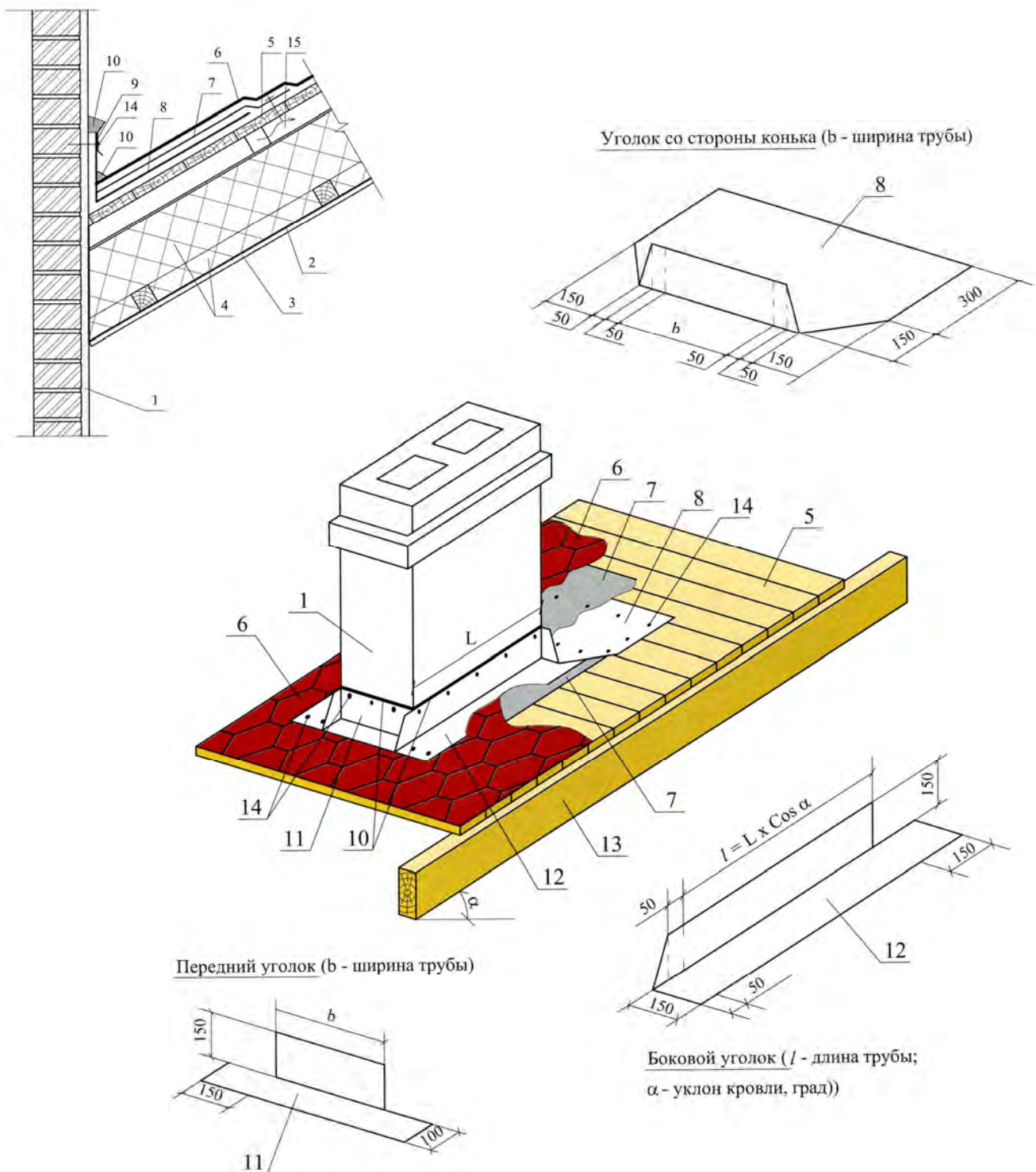


Рисунок 9.2. Примыкание кровли к кирпичной трубе

1 – труба; 2 – гипсокартон; 3 – пароизоляция; 4 – теплоизоляция; 5 – настил; 6 – гибкая черепица; 7 – рулонный материал; 8 – уголок со стороны конька; 9 – металлическая планка примыкания; 10 – герметик; 11 – передний уголок; 12 – боковой уголок; 13 – стропило; 14 – крепежный элемент; 15 – вентиляционный канал.

ДЕТАЛИ КРОВЛИ ИЗ МЕТАЛЛОЧЕРЕПИЦЫ

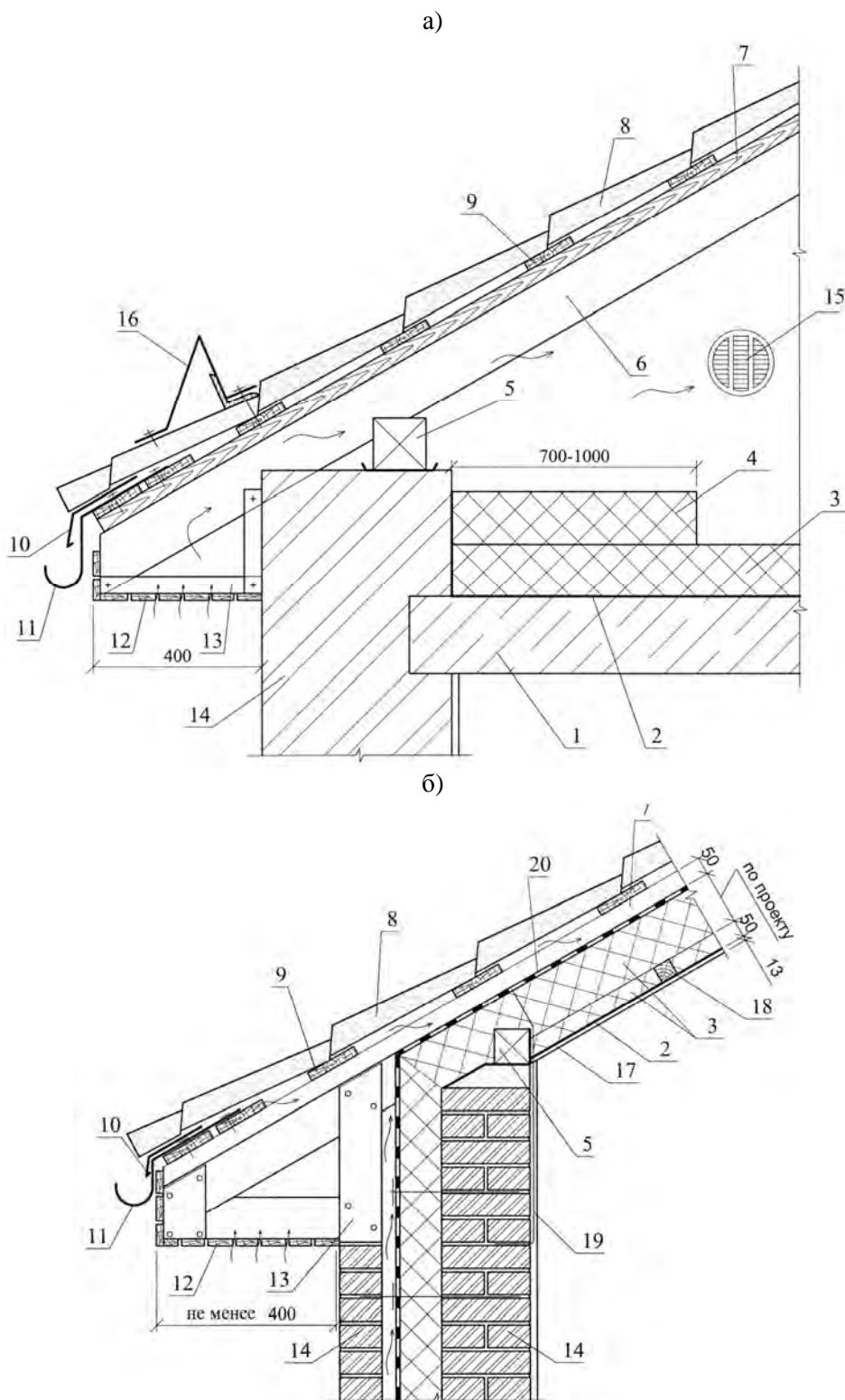


Рисунок 10.1. Карнизный узел кровли холодного чердака (а) и крыши мансарды (б)

1 – несущая плита; 2 – пароизоляция; 3 – теплоизоляция; 4 – дополнительная теплоизоляция по периметру здания; 5 – мауэрлат; 6 – стропило; 7 – контробрешетка; 8 – металлочерепица; 9 – обрешетка; 10 – карнизная планка (капельник); 11 – скоба желоба; 12 – подшивка карниза; 13 – каркас карнизного свеса; 14 – стена; 15 – щипцовое окно; 16 – снеговой барьер; 17 – гипсокартон; 18 – брусочек; 19 – анкер стропила и мауэрлата; 20 – ветрозащитная диффузионно-гидроизоляционная пленка.

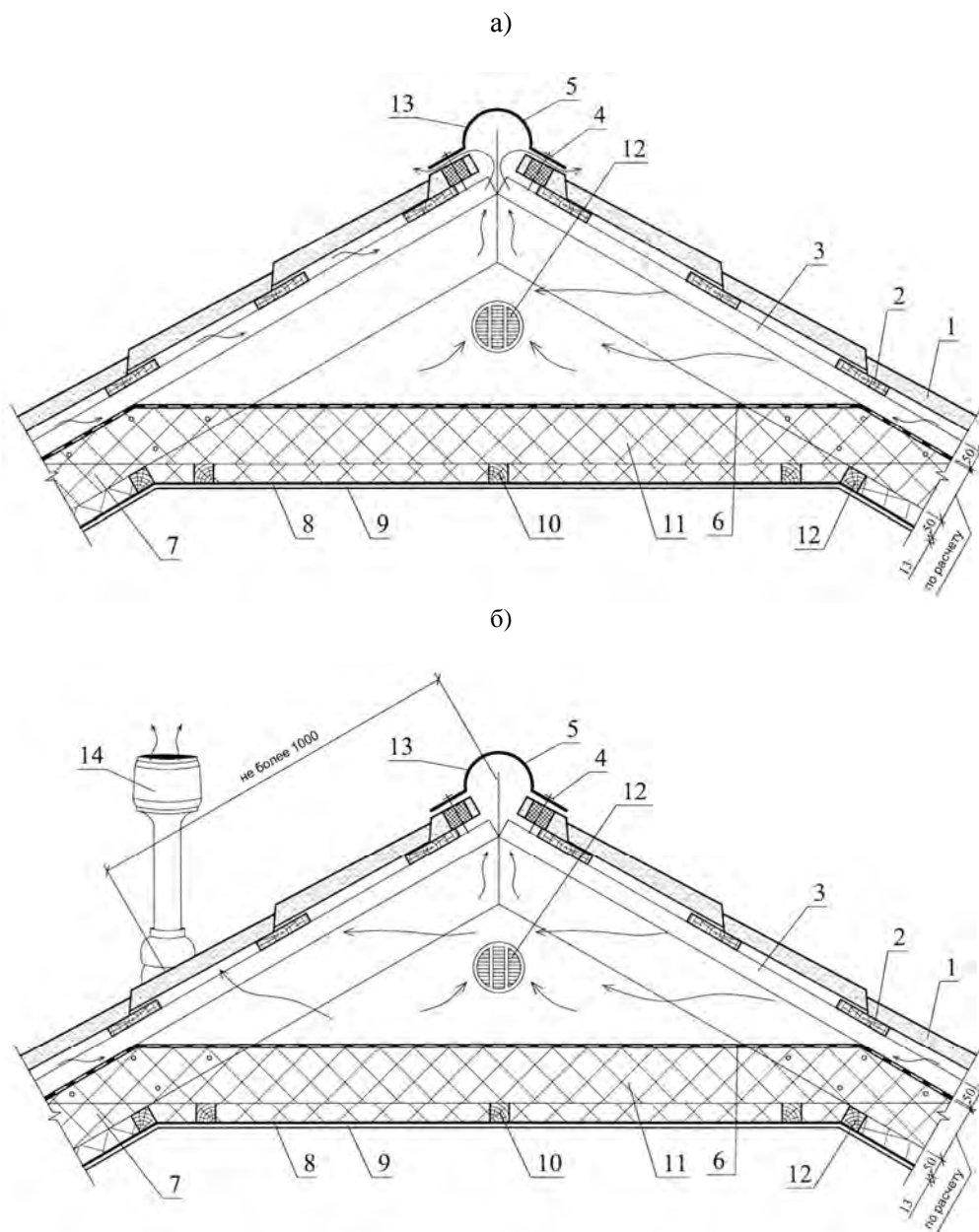


Рисунок 10.2. Коньковый узел кровли с вентиляцией через коньковый элемент (а) и через вытяжную трубу (б)

1 – металлочерепица; 2 – обрешетка; 3 – контробрешетка; 4 – шуруп на каждой второй вершине гофра черепицы; 5 – коньковый элемент; 6 – ветрозащитная диффузионно-гидроизоляционная пленка; 7 – теплоизоляция; 8 – пароизоляция; 9 – гипсокартон; 10 – брусок; 11 – затяжка; 12 – щипцовое отверстие; 13 – уплотнитель; 14 – вытяжка.

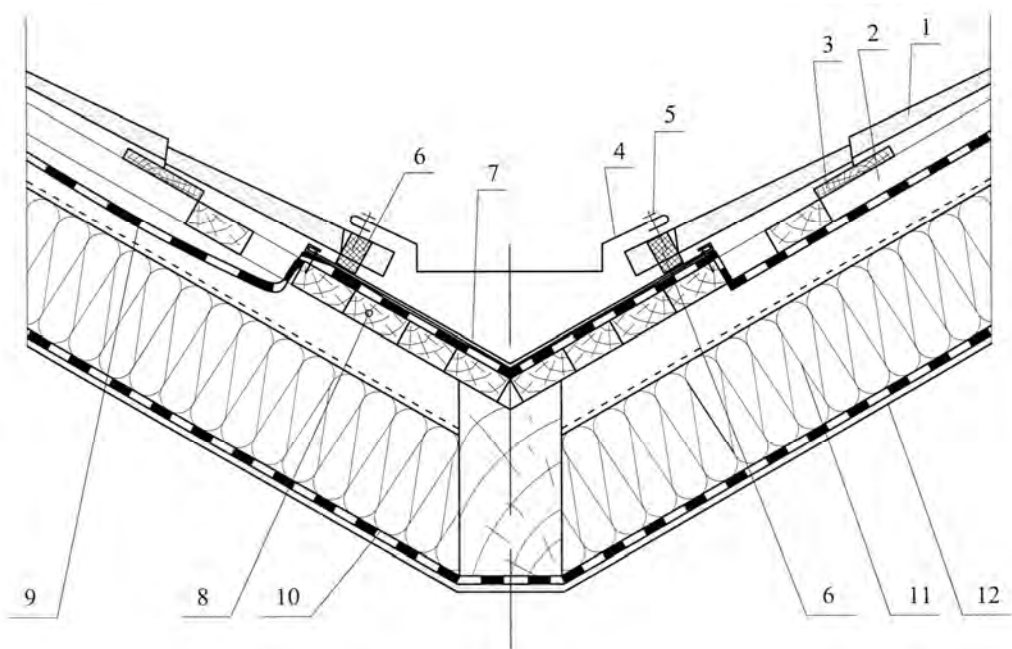


Рисунок 10.3. Ендова кровли

1 – металлочерепица; 2 – контробрешетка; 3 – обрешетка; 4 – верхний ендовый лист; 5 – шуруп; 6 – уплотнитель; 7 – нижний ендовый лист; 8 – сплошной настил; 9 – диффузионно-гидроизоляционная пленка; 10 – пароизоляция; 11 – теплоизоляция; 12 – гипсокартон.

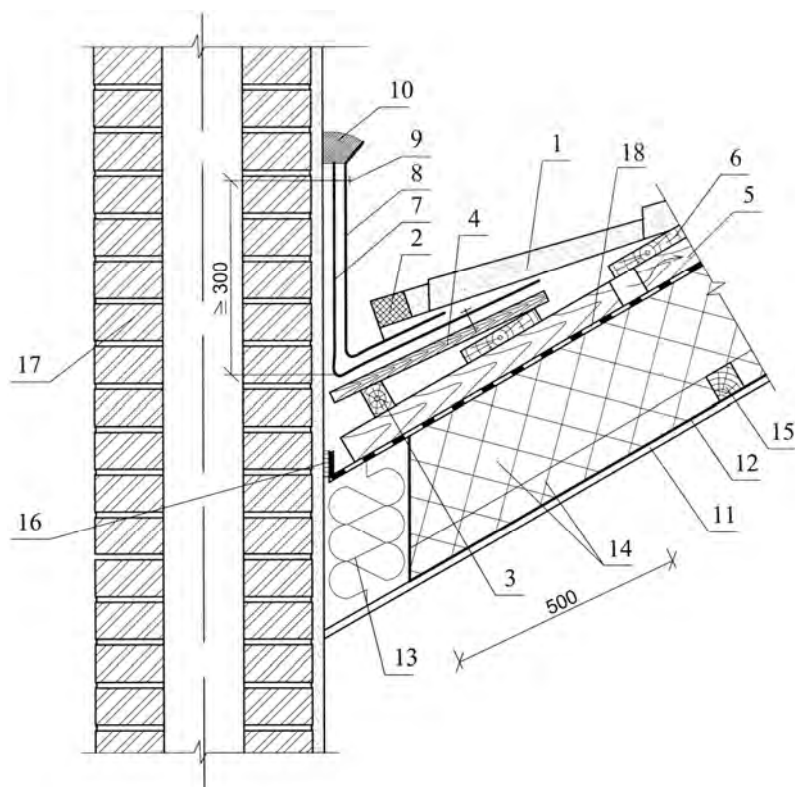


Рисунок 10.4. Примыкание кровли к кирпичной трубе

1 – металлочерепица; 2 – уплотнитель; 3 – брусok; 4 – деревянный настил; 5 – контробрешетка; 6 – обрешетка; 7 – битуминозный самоклеящийся рулонный материал; 8 – металлическая дельта; 9 – дюбель; 10 – герметик; 11 – гипсокартон; 12 – пароизоляция; 13 – минвата (негорючая); 14 – теплоизоляция; 15 – брусok; 16 – крепление ветрозащитной диффузионно-гидроизоляционной пленки двухсторонней липкой лентой; 17 – труба; 18 – ветрозащитная диффузионно-гидроизоляционная пленка

ДЕТАЛИ КРОВЛИ ИЗ АСБЕСТОЦЕМЕНТНЫХ И БИТУМНЫХ ВОЛНИСТЫХ ЛИСТОВ

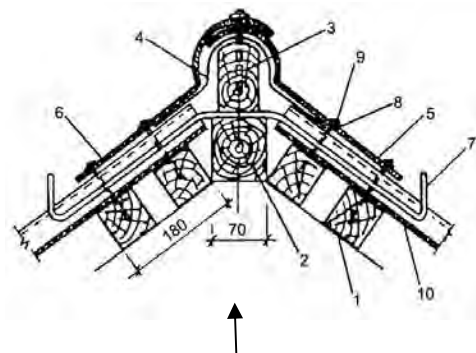
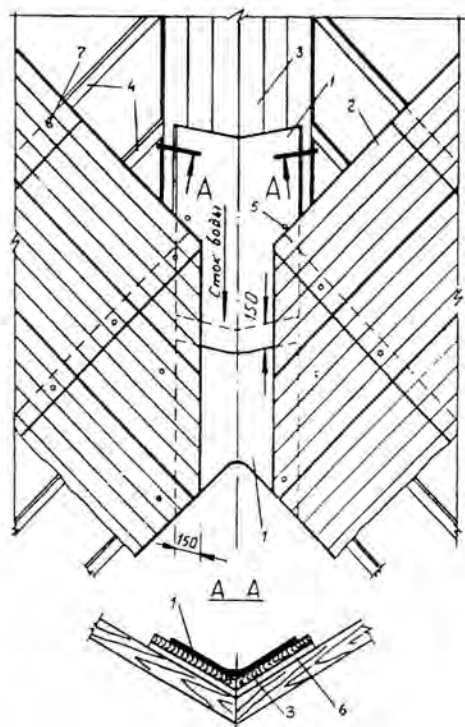


Рисунок 11.1. Конек (ребро) кровли

1, 2 и 3 – бруски; 4 – рулонный кровельный материал; 5 и 6 – коньковые асбестоцементные детали; 7 – скоба; 8 и 9 – резиновая прокладка, гвоздь; 10 – асбестоцементный лист; 11 – мастика

Рисунок 11.2. Ендова кровли из асбестоцементных листов

1 – лоток; 2 – листы; 3 – дощатый настил ендовы; 4 – брусок; 5 – шуруп; 6 – уравнивательная планка; 7 – гвоздь

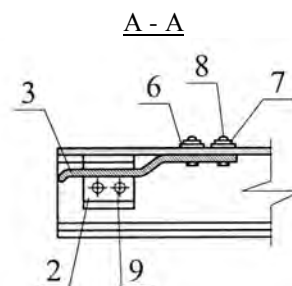
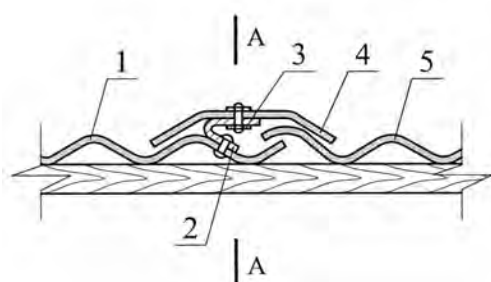


Рисунок 11.3. Компенсационный шов асбестоцементной кровли

1 – накрываемый край волнистого листа; 2, 3 – скоба; 4 – лотковая деталь; 5 – накрывающий край волнистого листа; 6, 7 – шайбы; 8 – винт с полукруглой головкой; 9 – заклепка.

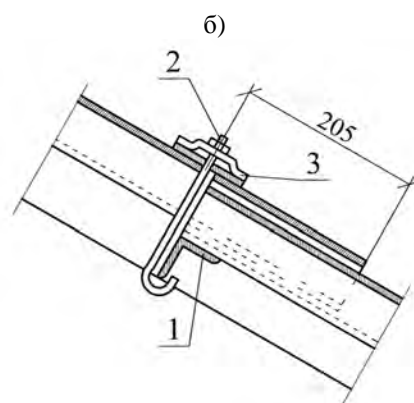
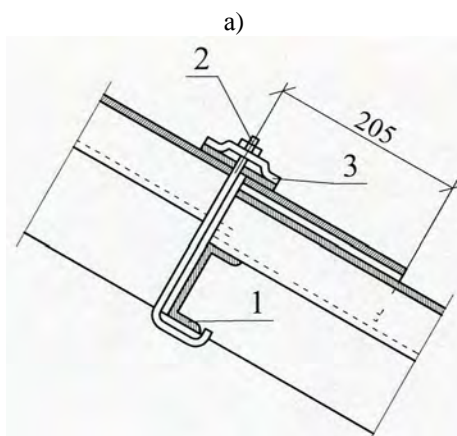


Рисунок 11.4. Крепление асбестоцементных листов к металлическим прогонам из швеллера (а) и уголка (б)

1 – прогон; 2 – крепежный элемент типа «крюк»; 3 – шайба.

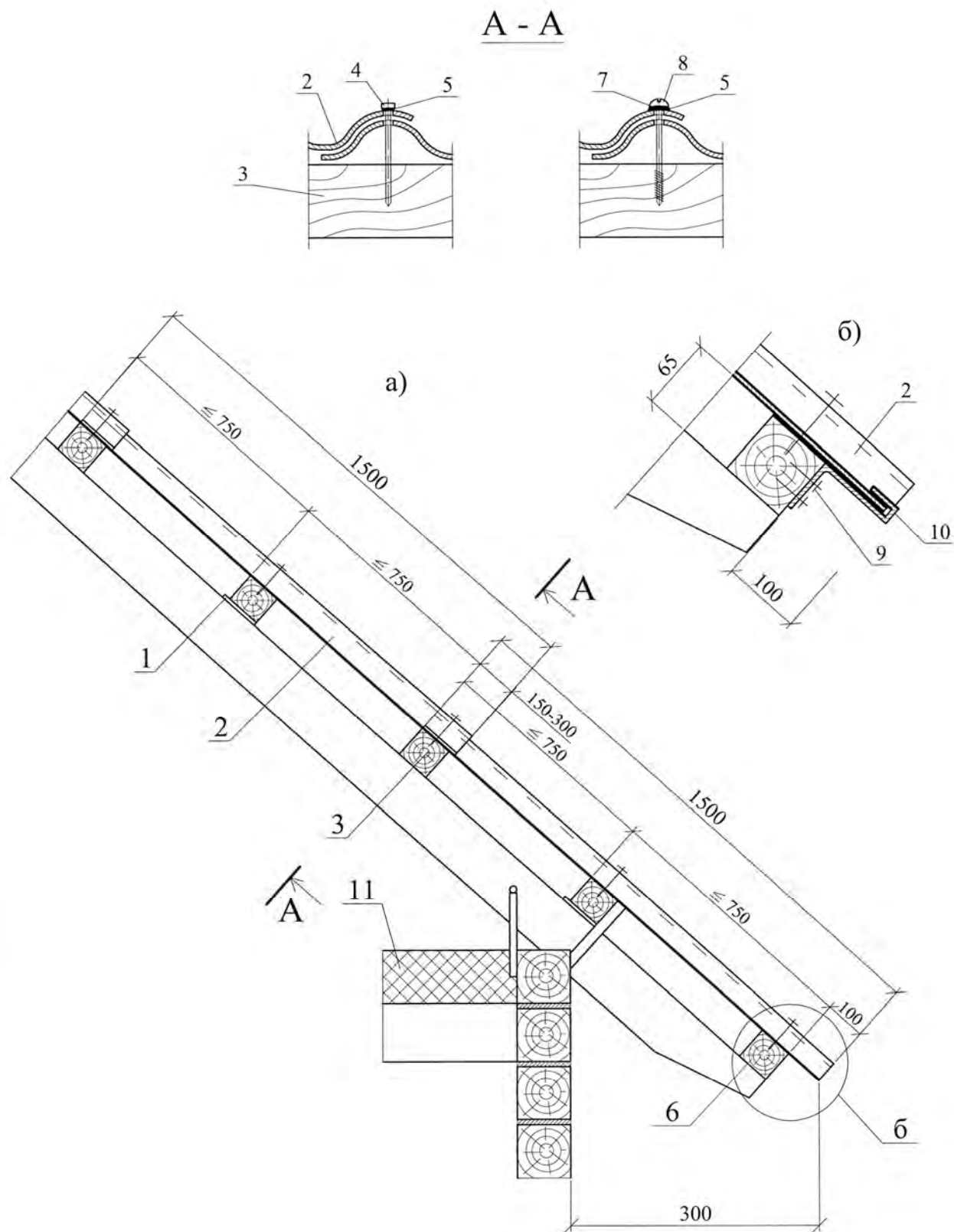


Рисунок 11.5. Конструкция рядовой обрешетки и крепление асбестоцементных волнистых листов
 а) – продольный разрез ската; б) – дополнительное крепление листов на карнизе; разрез A - A – крепление листов гвоздями и шурупами

1 – уравнивающая планка; 2 – асбестоцементный лист; 3 – обрешетка; 4 – гвоздь; 5 – резиновая прокладка;
 6 – карнизный брус; 7 – шайба; 8 – шуруп; 9 – гвоздь; 10 – прогнветровая скоба; 11 – теплоизоляция;
 12 – металлический лист; 13 – ограждение

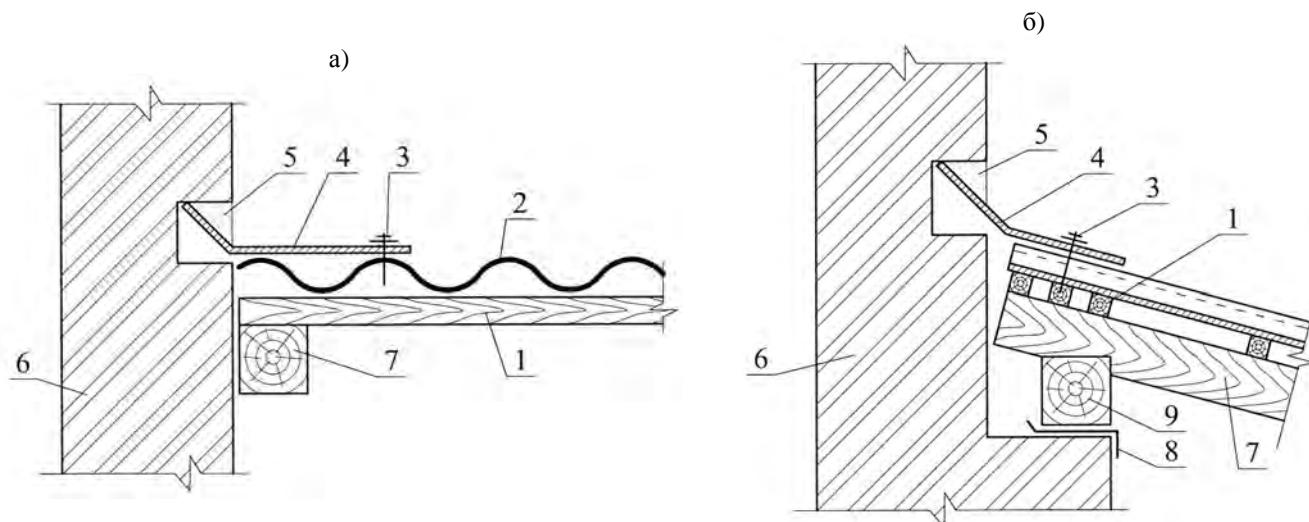


Рисунок 11.6. Примыкание кровли из асбестоцементных волнистых листов к поперечной (а) и продольной (б) стене

1 – обрешетка; 2 – асбестоцементный лист; 3 – гвоздь (шуруп); 4 – уголковая деталь; 5 – заделка раствором; 6 – стена; 7 – стропило; 8 – гидроизоляция из рулонного материала; 9 – мауэрлат

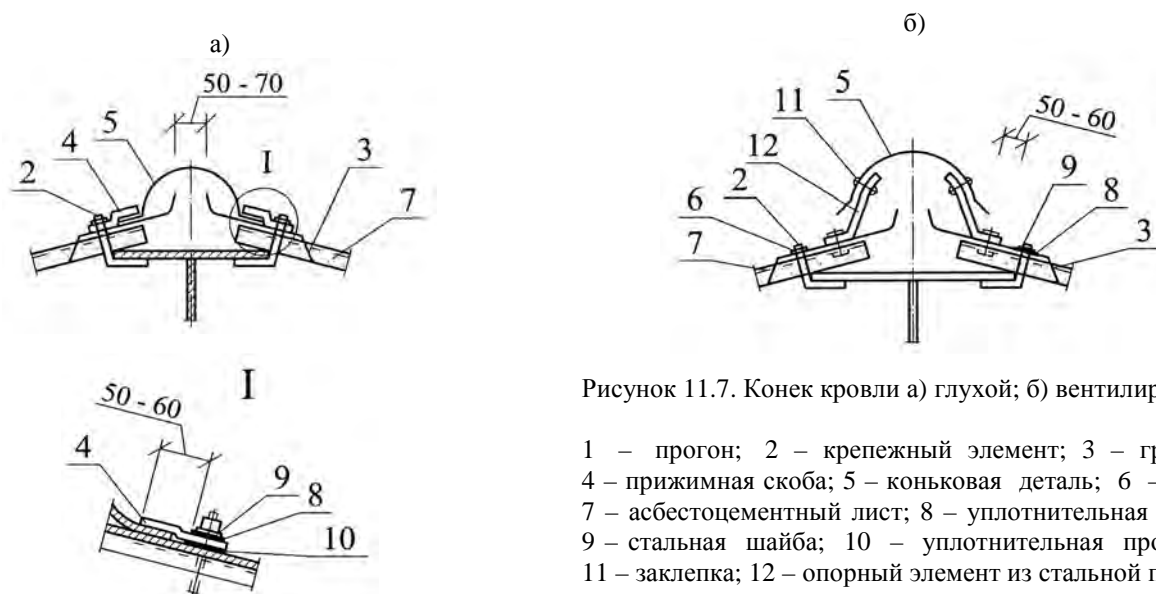


Рисунок 11.7. Конек кровли а) глухой; б) вентилируемый

1 – прогон; 2 – крепежный элемент; 3 – гребенка; 4 – прижимная скоба; 5 – коньковая деталь; 6 – гайка; 7 – асбестоцементный лист; 8 – уплотнительная шайба; 9 – стальная шайба; 10 – уплотнительная прокладка; 11 – заклепка; 12 – опорный элемент из стальной полосы

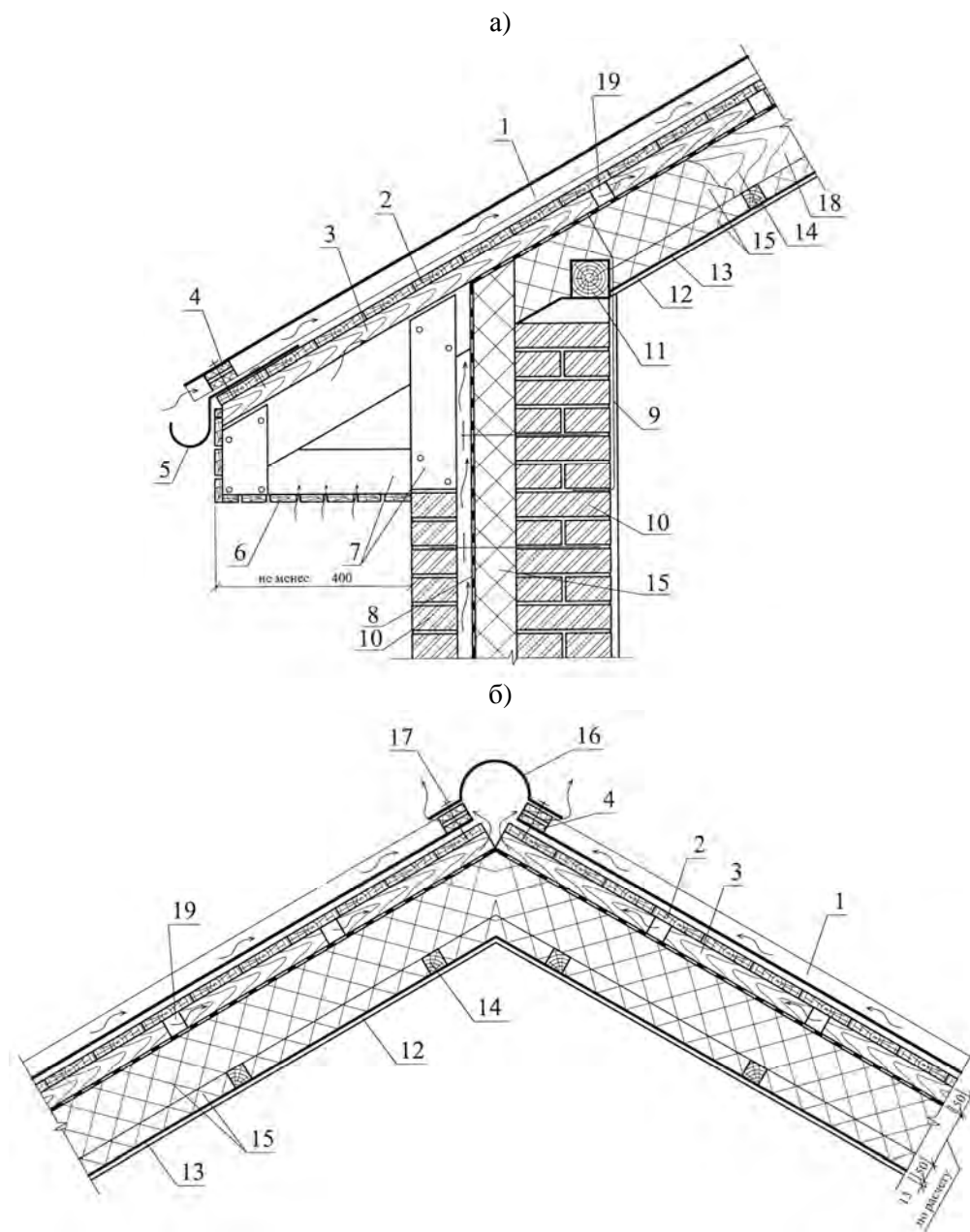


Рисунок 11.8. Карнизный (а) и коньковый (б) узлы кровли

1 – битумный волнистый лист; 2 – обрешетка (сплошной настил); 3 – контробрешетка; 4 – уплотнитель с вентиляционными отверстиями; 5 – скоба для лотка; 6 – подшивка карниза; 7 – каркас карнизного свеса; 8 – ветрозащитная диффузионно-гидроизоляционная пленка; 9 – анкер крепления стропила и мауэрлата; 10 – стена; 11 – мауэрлат; 12 – гипсокартон; 13 – пароизоляция; 14 – брус; 15 – теплоизоляция; 16 – коньковый элемент; 17 – гвоздь с закрывающейся шляпкой; 18 – стропило; 19 – вентиляционный канал с шагом 0,5 м в контробрешетке.

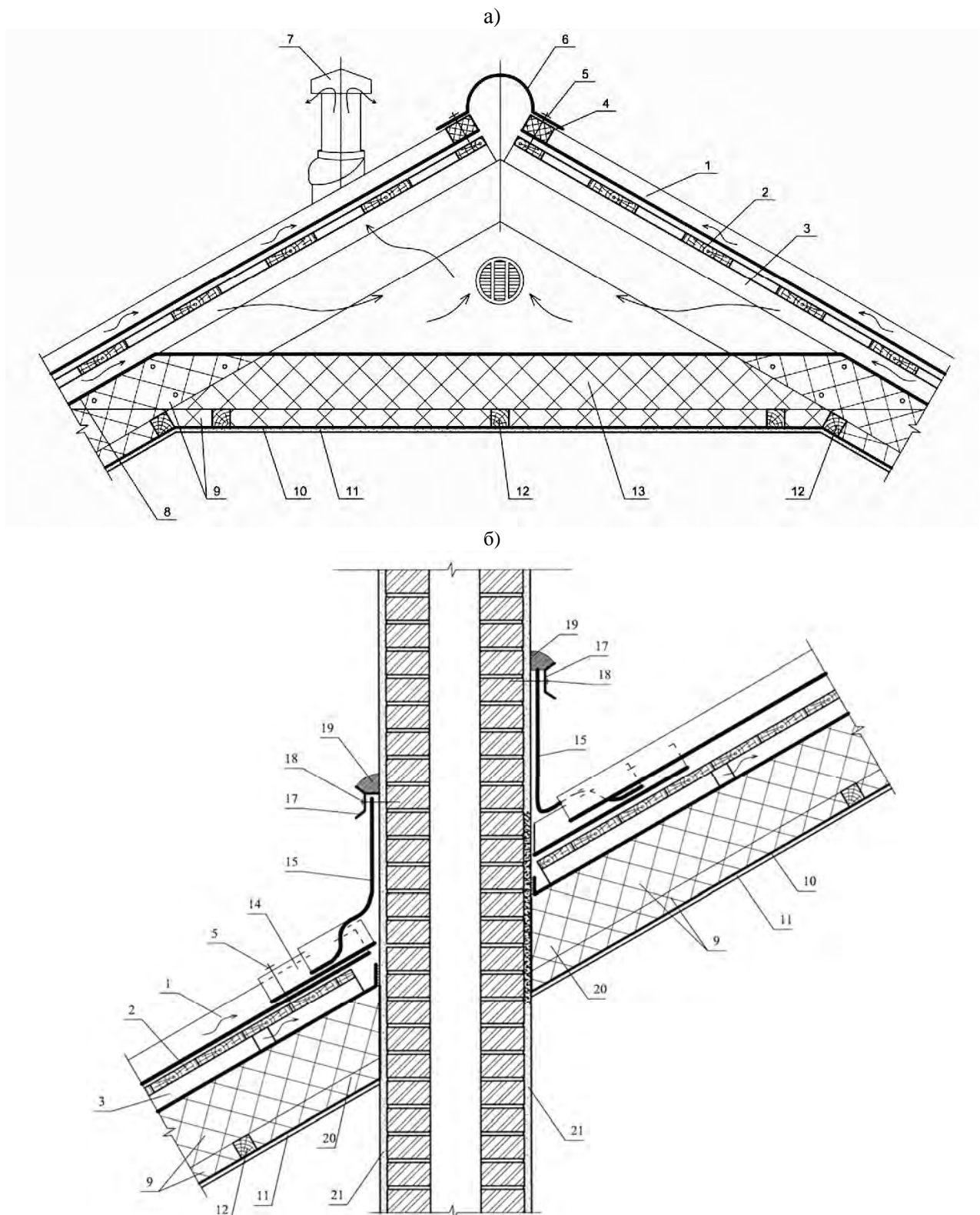


Рисунок 11.8. Коньковый узел (а) с вентиляцией через венттрубу и примыкание кровли к кирпичной трубе (б)

1 – волнистый лист; 2 – обрешетка; 3 – контробрешетка; 4 – уплотнитель без вентиляционных отверстий; 5 – гвоздь с закрывающейся шляпкой; 6 – коньковый элемент; 7 – венттруба; 8 – ветрозащитная диффузионно-гидроизоляционная пленка; 9 – теплоизоляция; 10 – пароизоляция; 11 – гипсокартон; 12 – брусок; 13 – затяжка; 14 – фартук; 15 – вертикальная часть фартука; 16 – герметизирующая лента; 17 – металлическая планка; 18 – дюбель; 19 – герметик; 20 – минвата (негорючая); 21 – кирпичная труба.

ДЕТАЛИ КРОВЛИ ИЗ АСБЕСТОЦЕМЕНТНЫХ И СЛАНЦЕВЫХ ПЛИТОК

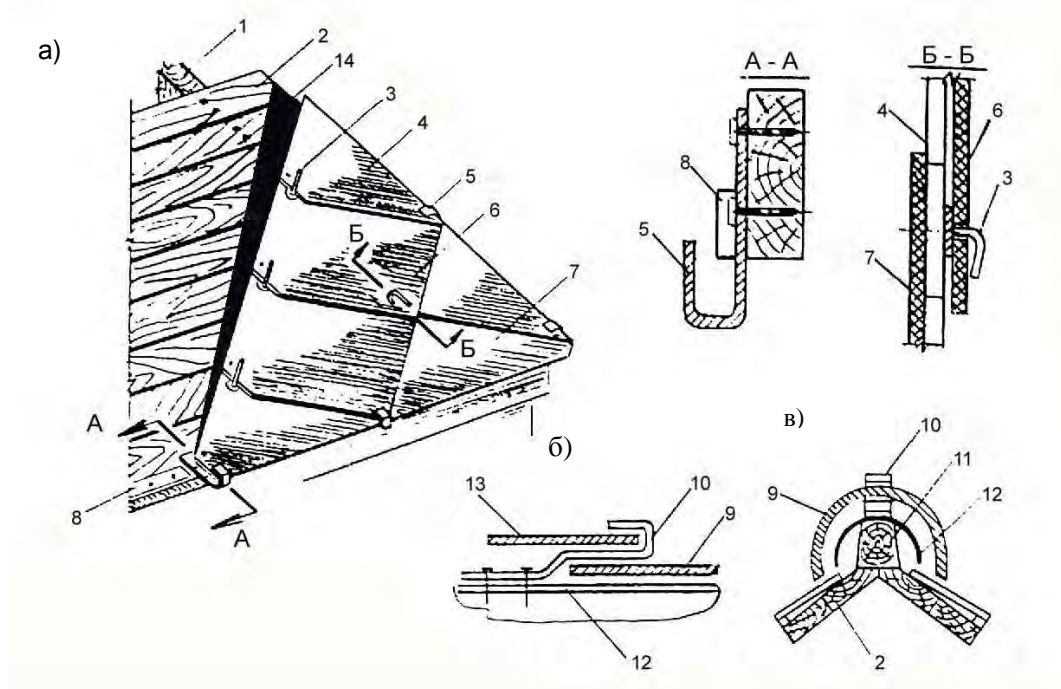


Рисунок 12.1. Кровля из асбестоцементных плоских плиток

а) общий вид; б) продольный разрез конька; в) поперечный разрез конька

1 – стропильная нога; 2 – обрешетка; 3 – противветровая кнопка; 4 – половина плитки; 5 – противветровая скоба 2x25 мм; 6 – рядовая плитка; 7 – краевая плитка; 8 – уравнивательная деревянная рейка с сечением 8x50 мм; 9 – желобчатый конек; 10 – скоба сечением 2x25 мм; 11 – брус сечением 50x80 мм; 12 – лента гидроизоляционного материала; 13 – накрывающий конец желобчатого конька; 14 – водоизоляционный слой.

ДЕТАЛИ КРОВЛИ ИЗ МЕТАЛЛИЧЕСКОГО ПРОФИЛИРОВАННОГО ЛИСТА

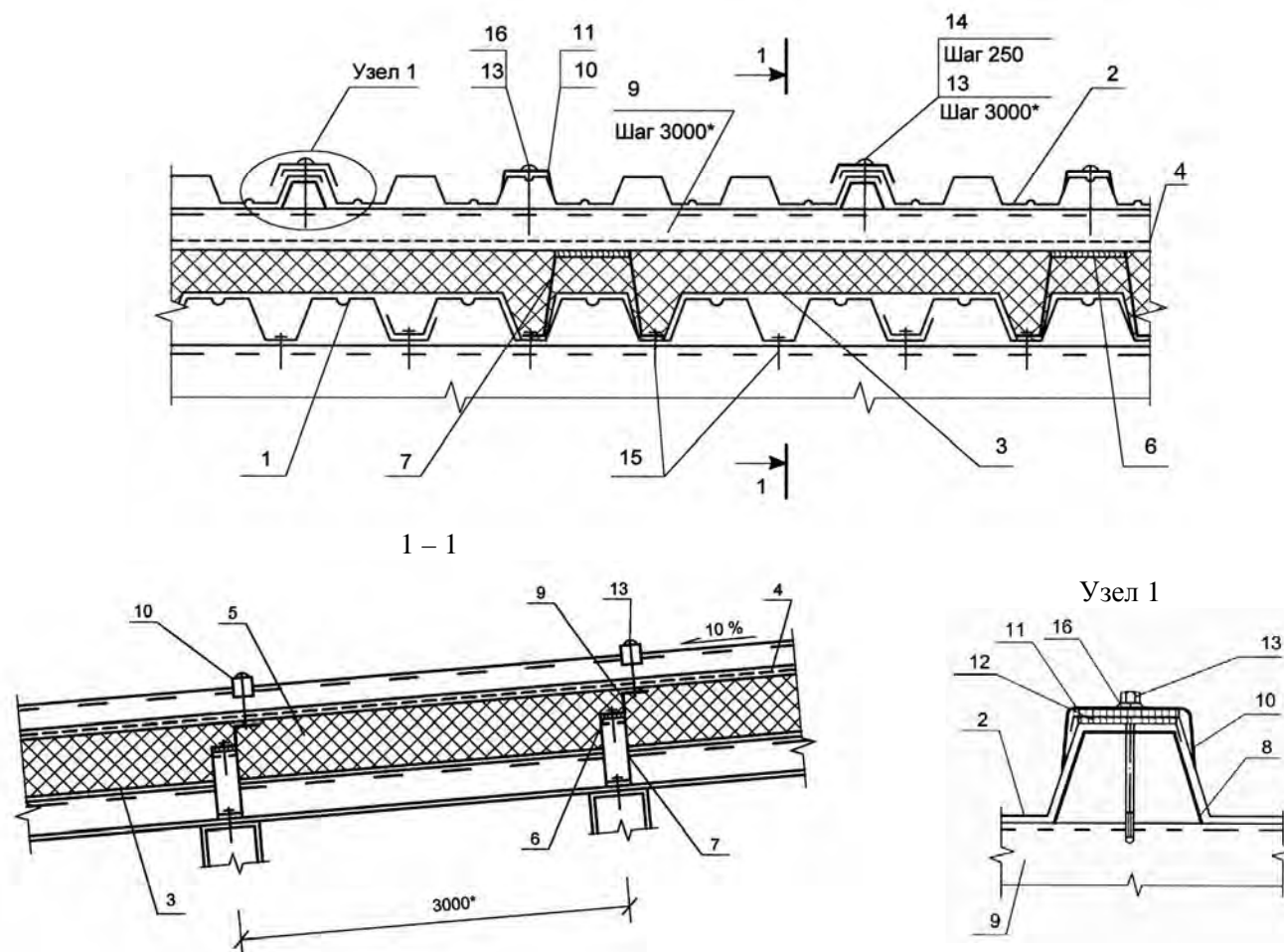


Рисунок 13.1. Кровля послойной сборки из металлических профилированных листов

1 – несущий стальной профилированный настил; 2 – стальной профилированный лист кровли (в перевернутом положении); 3 – пароизоляция из полиэтиленовой пленки с проклейкой швов самоклеящейся лентой; 4 – ветрозащитная диффузионно-гидроизоляционная пленка; 5 – теплоизоляция; 6 – термовкладыш, например, из бакелизированной фанеры; 7 – опорный элемент из стали толщиной 3 мм; 8 – элемент жесткости из стали толщиной 2 мм; 9 – дистанционный прогон ГН65×45×40×3; 10 – шайба стальная; 11 – шайба уплотнительная (герметизирующая лента); 12 – герметизирующая мастика; 13 – винт самонарезающий В6×80; 14 – заклепка комбинированная; 15 – винт самонарезающий В6×25; 16 – шайба неопреновая; * - справочный размер.

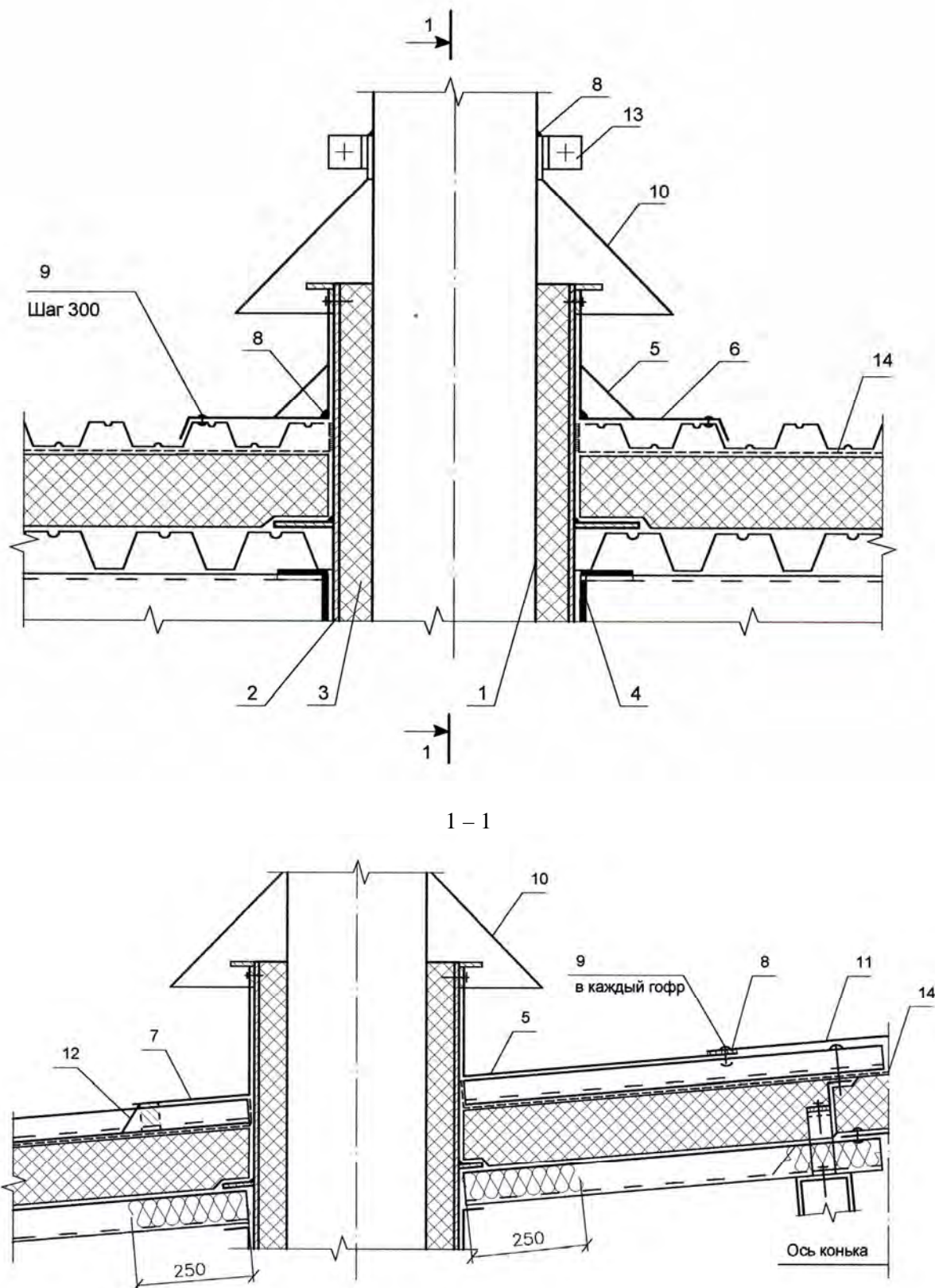
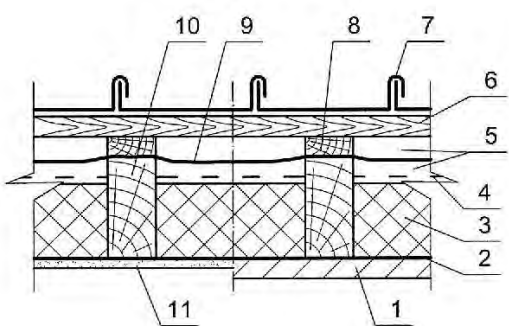
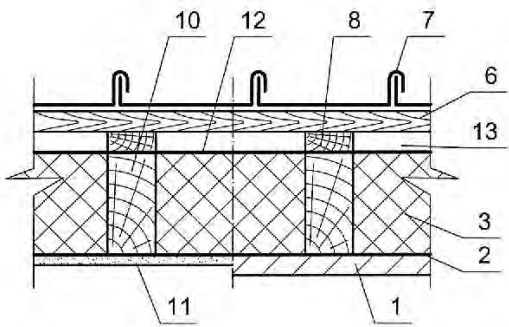
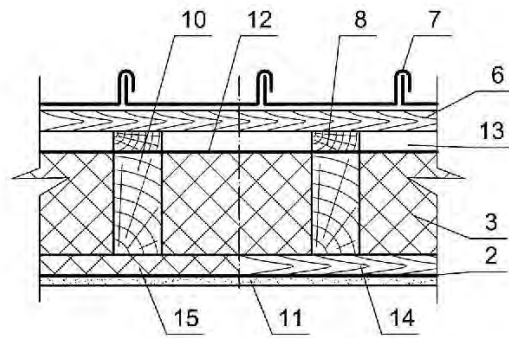
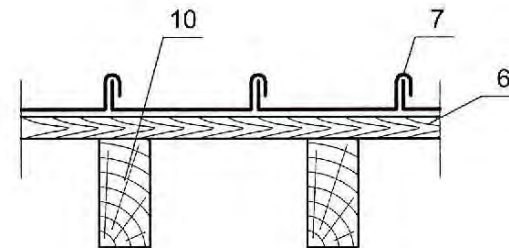
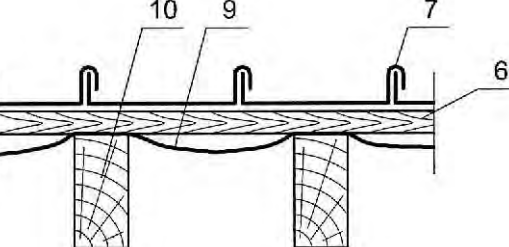


Рисунок 13.2. Пропуск трубы через кровлю из металлических профилированных листов

1 – труба; 2 – стакан стальной (квадратный); 3 – минеральная вата; 4 – дополнительные прогоны; 5,6,7 – защитные фартуки из стали толщиной 0,8 мм; 8 – мастика герметизирующая; 9 – заклепка комбинированная; 10 – зонт из оцинкованной стали; 11 – коньковый защитный фартук; 12 – стальная гребенка; 13 – хомут; 14 – ветрозащитная диффузионно-гидроизоляционная пленка.

ПОКРЫТИЯ С КРОВЛЕЙ ИЗ ЛИСТОВОЙ СТАЛИ, МЕДИ И ЦИНК-ТИТАНА

Схема кровли	Условные обозначения
<p style="text-align: center;">Схема «утепленной» крыши</p> 	<p>1 – несущая железобетонная плита; 2 – пароизоляция; 3 – утеплитель; 4 – ветрозащитный слой (покровный слой на утеплителе); 5 – двухканальный вентиляционный зазор; 6 – обрешетка или деревянный настил; 7 – листовая кровля; 8 – контробрешетка; 9 – диффузионно-гидроизоляционная пленка; 10 – стропило; 11 – гипсокартон; 12 – ветрозащитная диффузионно-гидроизоляционная пленка; 13 – одноканальный вентиляционный зазор; 14 – брусок; 15 – дополнительная теплоизоляция.</p>
	<p>Примечание: по деревянному настилу (6) под кровлю из меди и цинк-титана предусматривают подкладочный слой из битуминозного рулонного материала или из полиэтиленовой пленки (ГОСТ 10354).</p>
	
<p style="text-align: center;">Схема «неутепленной» крыши</p>	
	
	

ДЕТАЛИ КРОВЛИ ИЗ ЛИСТОВОЙ СТАЛИ, МЕДИ И ЦИНК-ТИТАНА

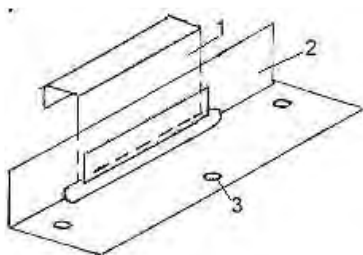


Рисунок 15.1. Скользящий кляммер кровли из меди и цинк-титана

1 – стенка; 2 – основание кляммера; 3 – отверстие для крепления.

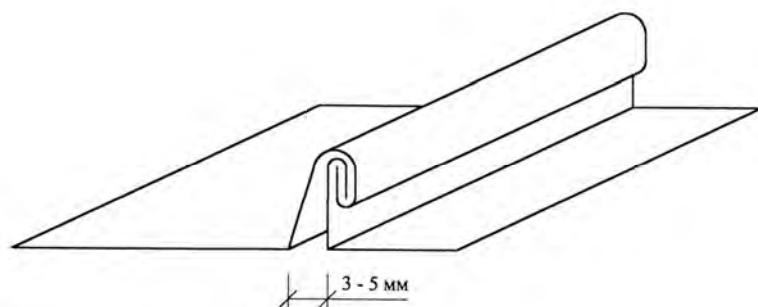


Рисунок 15.2. Компенсационный стык

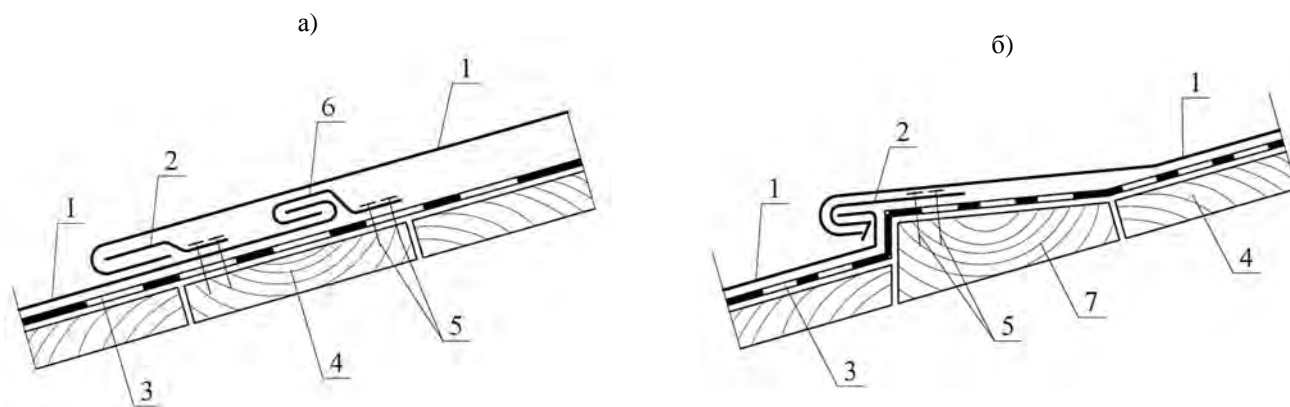


Рисунок 15.3. Деформационный шов: а) – поперечный шов с дополнительным фальцем; б) – с кобылкой

1 – металлическая кровля; 2 – металлическая полоса (кляммер); 3 – подкладочный слой (см. Приложение 14); 4 – дощатый настил; 5 – крепежные элементы; 6 – лежащий фалец; 7 – кобылка

ДЕТАЛИ КРОВЛИ ИЗ ЖЕЛЕЗОБЕТОННЫХ ПАНЕЛЕЙ ЛОТКОВОГО СЕЧЕНИЯ

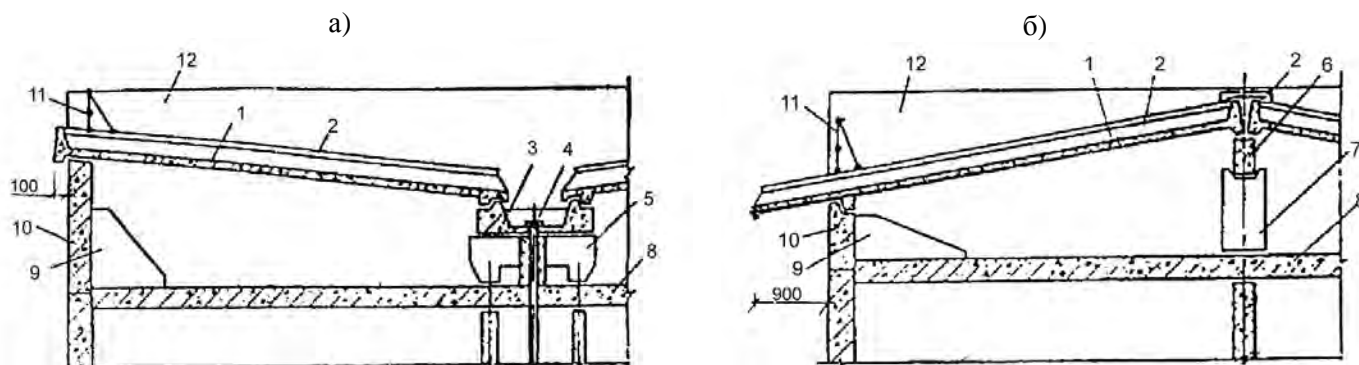


Рисунок 16.1. Конструктивные схемы кровель из железобетонных панелей лоткового сечения
а) с внутренним водоотводом; б) с неорганизованным водоотводом;

1 – железобетонная кровельная панель; 2 – железобетонный П-образный нащельник; 3 – железобетонный водосборный лоток; 4 – водосточная воронка; 5 – подкладочная балка под лоток; 6 – опорная балка; 7 – опорный столик; 8 – утепленная панель перекрытия; 9 – треугольный анкерный элемент; 10 – опорная фризная панель; 11 – ограждение крыши; 12 – торцовая фризная панель.

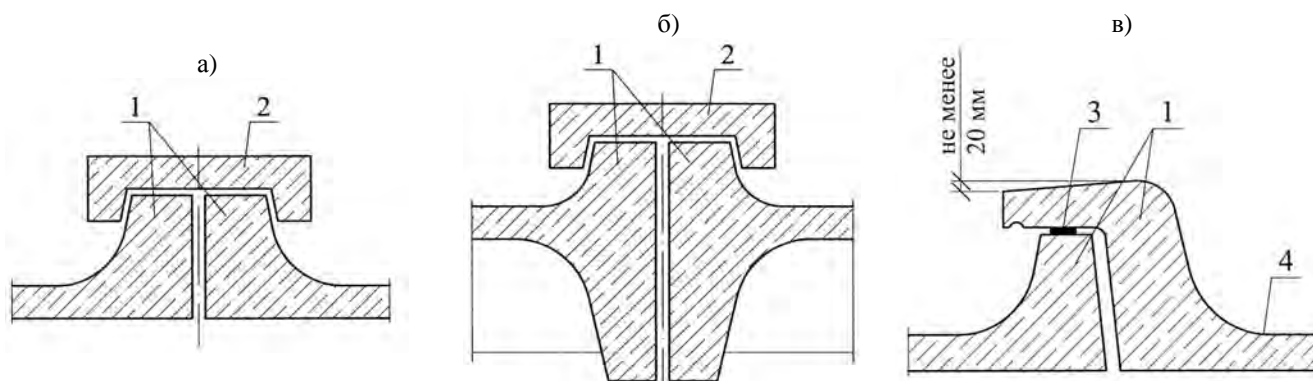


Рисунок 16.2. Конструкции стыков кровельных панелей
а,б – стык с перекрытием П-образным нащельником; в – стык внахлестку;

1 – кровельная панель; 2 – П-образный нащельник; 3 – герметик (прокладка «виларем»); 4 – основная водосливная поверхность кровельных панелей.

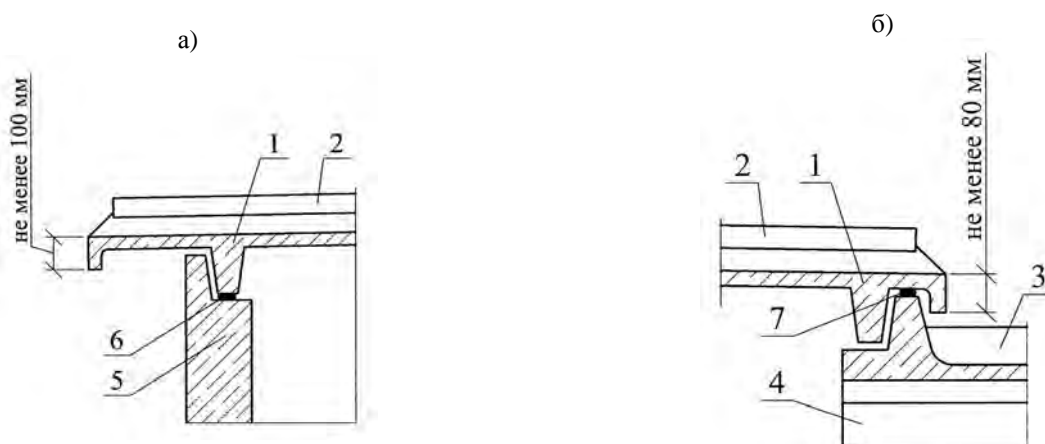


Рисунок 16.3. Конструкции свесов

1 – кровельная панель; 2 – П-образный нащельник; 3 – водосборный лоток; 4 – подкладочная балка под водосборный лоток; 5 – парапетная фризная панель; 6 – цементно-песчаный раствор; 7 – герметик (прокладка «виларем»)