

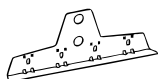
Стойка  
оцинкованная  
600мм - 3 шт.



Труба  $\varnothing 25$   
оцинкованная  
3000мм - 3 шт.



Труба плоскоовальная  
оцинкованная  
40x20x3000 мм - 1 шт.



Опора  
оцинкованная  
370мм - 3 шт.



Уголок  
оцинкованный  
3 шт.



Болт  
М8x16 - 3 шт.



Болт-шуруп  
М8x35 - 12 шт.



Винт-саморез  
6 шт.



Скоба  
12 шт.



Шайба  
увеличенная  
 $\varnothing 8 - 24$  шт.



Шайба  
 $\varnothing 8 - 3$  шт.



Гайка  
М8 - 15 шт.

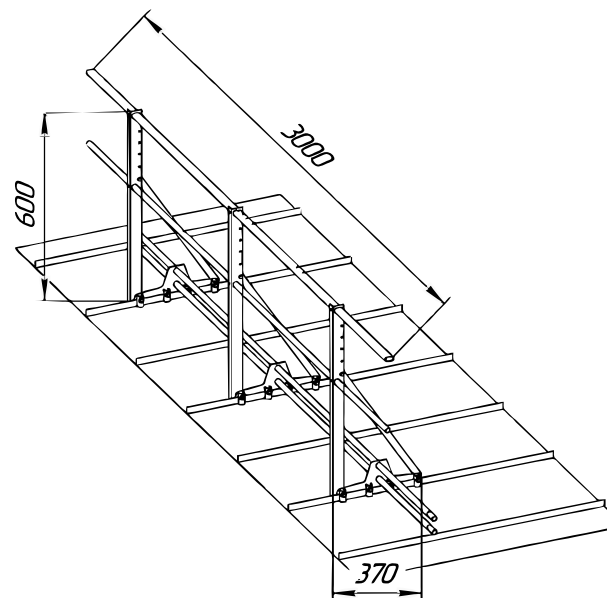
Кровельное ограждение предназначено для установки на фальцевую кровлю.  
Ограждение устанавливается по карнизу здания.



Упаковщик \_\_\_\_\_

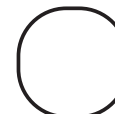
Дата \_\_\_\_\_

## Ограждение кровельное VEGAStyle 600 для фальцевой кровли с системой снегозадержания



### Цвет ограждения

RAL 6005  
зеленый



RAL 8017  
коричневый

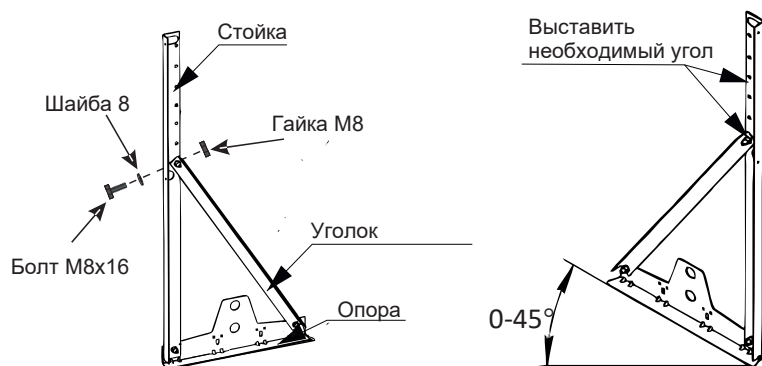


RAL 3005  
вишневый



# ИНСТРУКЦИЯ ПО МОНТАЖУ ОГРАЖДЕНИЯ КРОВЕЛЬНОГО VEGASTYLE ДЛЯ ФАЛЬЦЕВОЙ КРОВЛИ

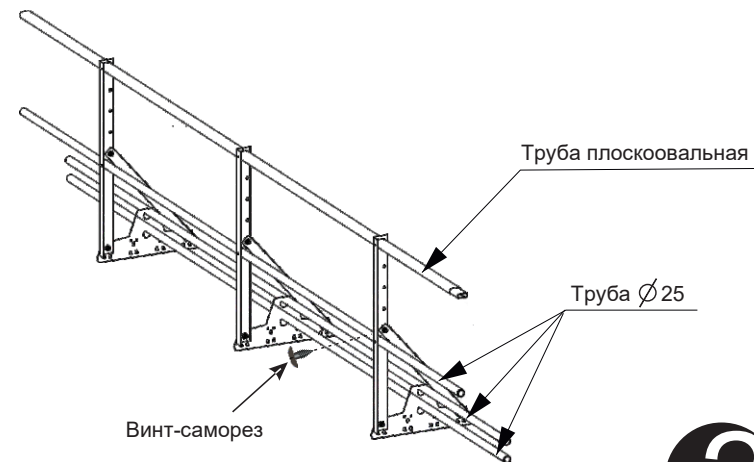
## Собрать стойки, отрегулировать угол наклона



1. Соединить уголки при помощи болтов, шайб и гаек.
2. Выставить необходимый угол наклона. Угол наклона кровли возможен до 45°.

1

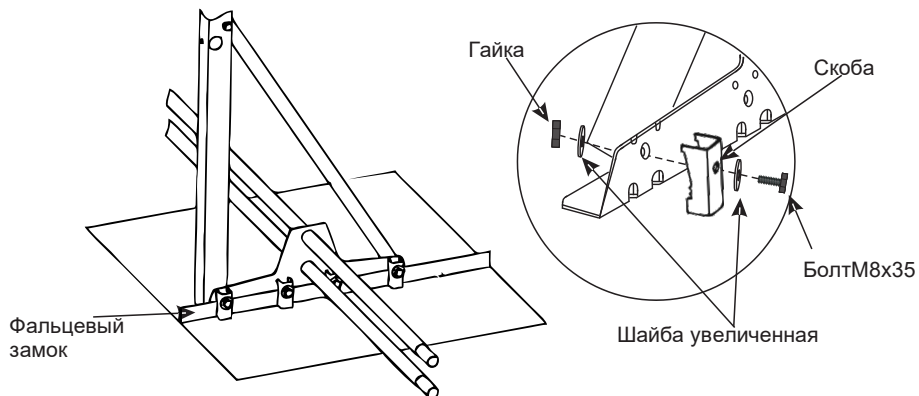
## Установить и зафиксировать трубы



3. Трубы фиксировать саморезами.

2

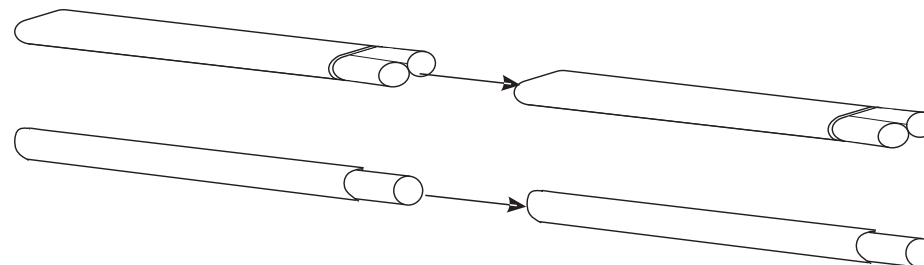
## Установить ограждение на кровле



4. Установить ограждение на кровле при помощи скобы. Момент затяжки - 10,5Нм.

3

## Соединение труб Ограждений кровельных VEGASTyle



5. Соединение нескольких Ограждений кровельных VEGASTyle осуществляется с помощью фальц-замков.

4