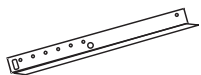
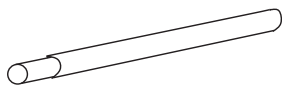


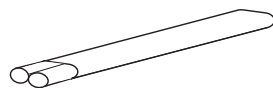
Ограждение кровельное VEGAStyle 600 для фальцевой кровли



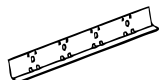
Стойка
оцинкованная
600мм - 3 шт.



Труба $\phi 25$
оцинкованная
3000мм - 1 шт.



Труба плоскоовальная
оцинкованная
40x20x3000 мм - 1 шт.



Опора
оцинкованная
370мм - 3 шт.



Уголок
оцинкованный
3шт.



Болт
M8x16 - 3 шт.



Болт-шуруп
M8x35 - 12 шт.



Винт-саморез
6 шт.



Скоба
12 шт.



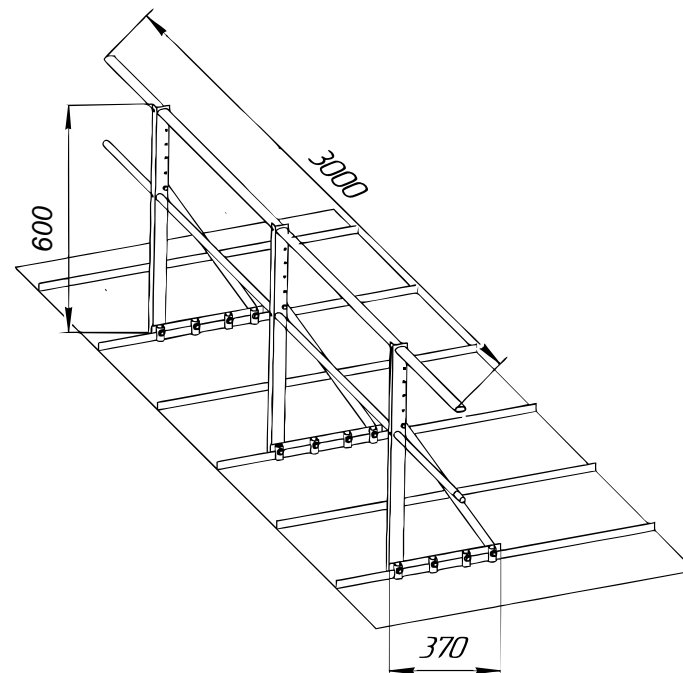
Шайба
увеличенная
 $\phi 8$ - 24 шт.



Шайба
 $\phi 8$ - 3 шт.



Гайка
M8 - 15 шт.



Кровельное ограждение предназначено для установки на фальцевую кровлю.

Ограждение устанавливается по карнизу здания.

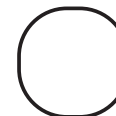


Упаковщик _____

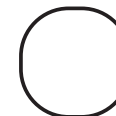
Дата _____

Цвет ограждения

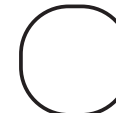
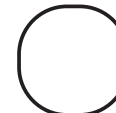
RAL 6005
зеленый



RAL 8017
коричневый

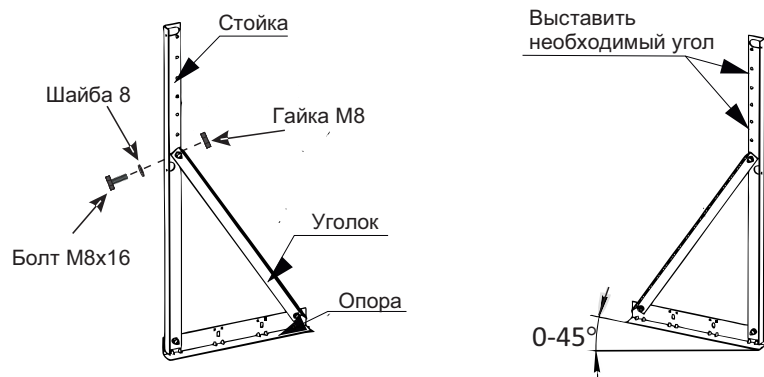


RAL 3005
вишневый



ИНСТРУКЦИЯ ПО МОНТАЖУ ОГРАЖДЕНИЯ КРОВЕЛЬНОГО VEGASTYLE ДЛЯ ФАЛЬЦЕВОЙ КРОВЛИ

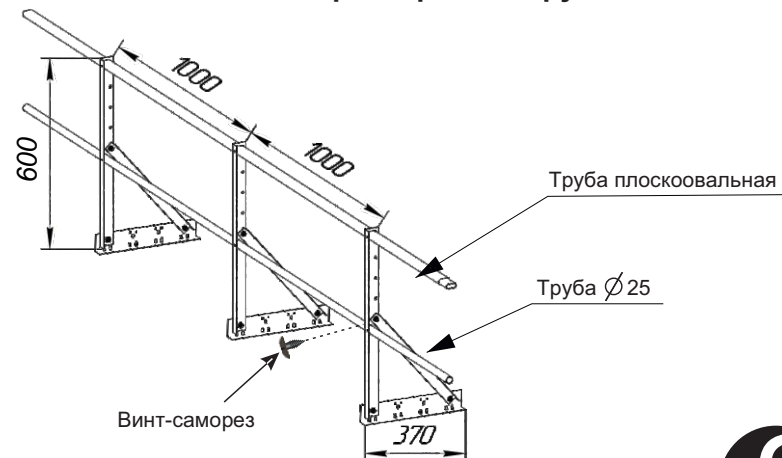
Собрать стойки, отрегулировать угол наклона



1. Соединить уголки при помощи болтов, шайб и гаек.
2. Выставить необходимый угол наклона. Угол наклона кровли возможен до 45°.

1

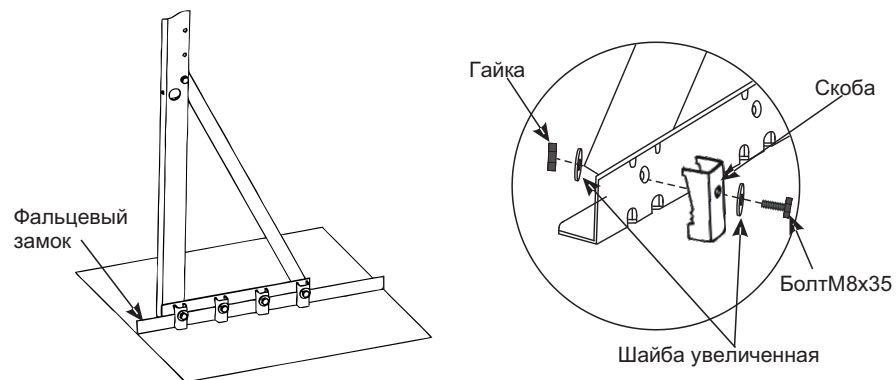
Установить и зафиксировать трубы



3. Трубы фиксировать саморезами.

2

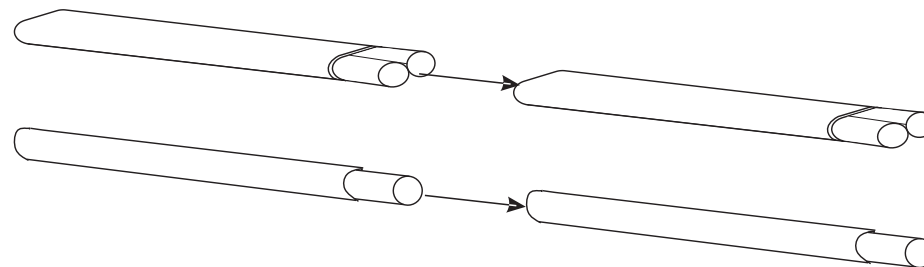
Установить ограждение на кровле



4. Установить ограждение на кровле при помощи скобы. Момент затяжки - 10,5Нм.

3

Соединение труб Ограждений кровельных VEGASStyle для фальцевой кровли

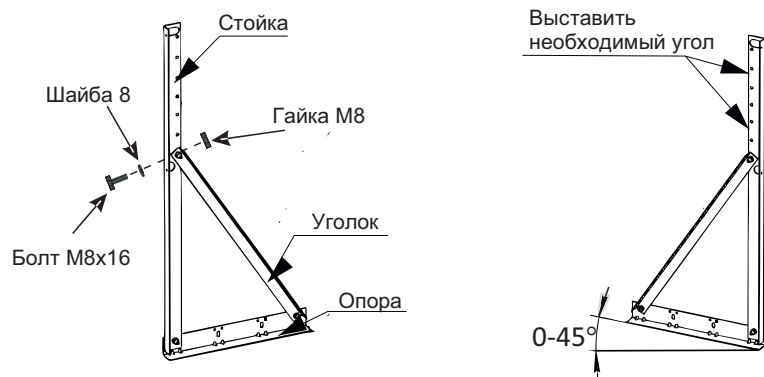


5. Соединение нескольких Ограждений кровельных VEGASStyle осуществляется с помощью фальц-замков.

4

ИНСТРУКЦИЯ ПО МОНТАЖУ ОГРАЖДЕНИЯ КРОВЕЛЬНОГО VEGASTYLE ДЛЯ ФАЛЬЦЕВОЙ КРОВЛИ

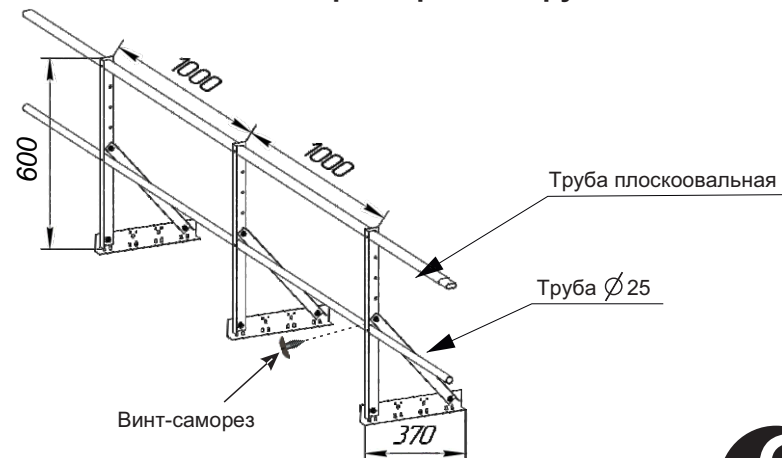
Собрать стойки, отрегулировать угол наклона



1. Соединить уголки при помощи болтов, шайб и гаек.
2. Выставить необходимый угол наклона. Угол наклона кровли возможен до 45°.

1

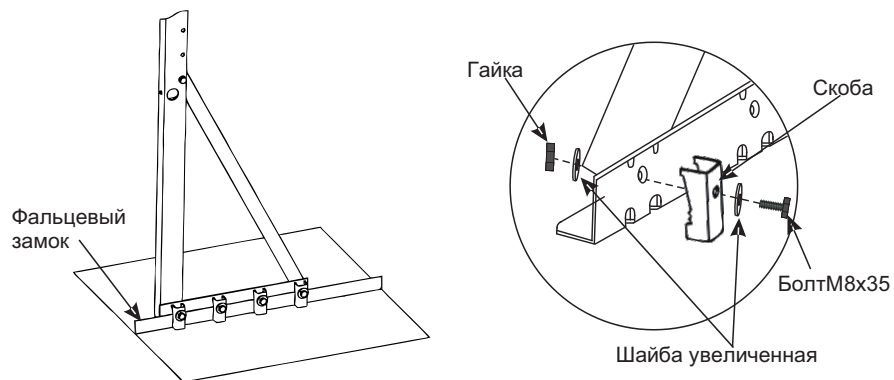
Установить и зафиксировать трубы



3. Трубы фиксировать саморезами.

2

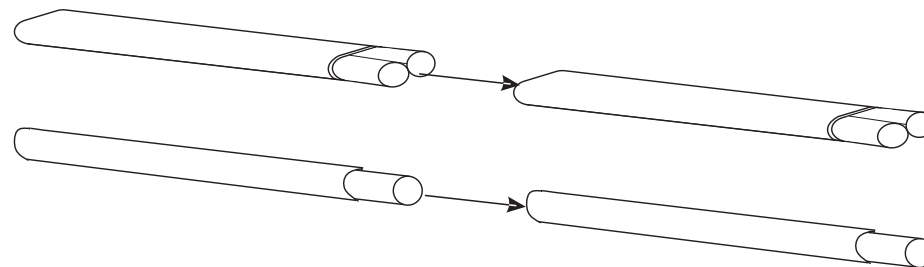
Установить ограждение на кровле



4. Установить ограждение на кровле при помощи скобы. Момент затяжки - 10,5Нм.

3

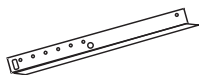
Соединение труб Ограждений кровельных VEGASStyle для фальцевой кровли



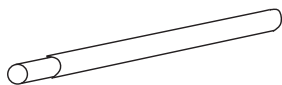
5. Соединение нескольких Ограждений кровельных VEGASStyle осуществляется с помощью фальц-замков.

4

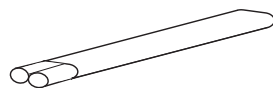
Ограждение кровельное VEGAStyle 600 для фальцевой кровли



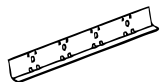
Стойка
оцинкованная
600мм - 3 шт.



Труба $\phi 25$
оцинкованная
3000мм - 1 шт.



Труба плоскоовальная
оцинкованная
40x20x3000 мм - 1 шт.



Опора
оцинкованная
370мм - 3 шт.



Уголок
оцинкованный
3шт.



Болт
M8x16 - 3 шт.



Болт-шуруп
M8x35 - 12 шт.



Винт-саморез
6 шт.



Скоба
12 шт.



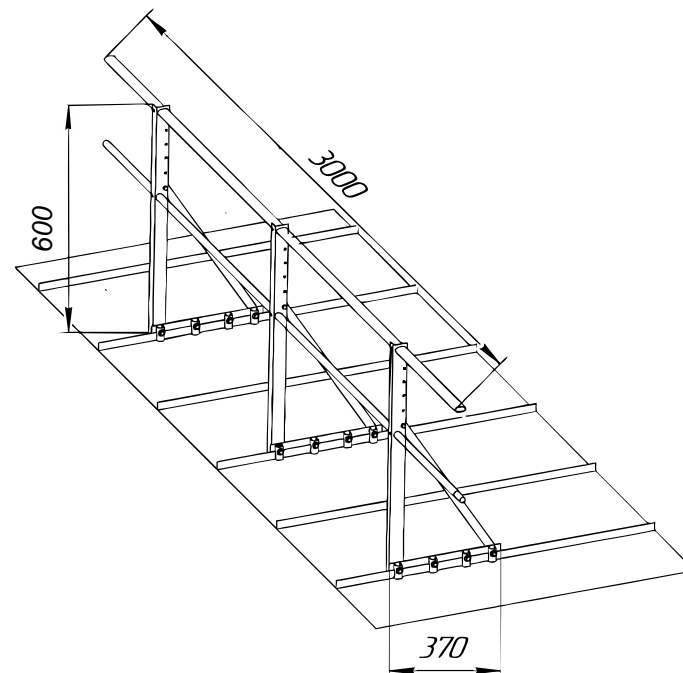
Шайба
увеличенная
 $\phi 8$ - 24 шт.



Шайба
 $\phi 8$ - 3 шт.



Гайка
M8 - 15 шт.



Кровельное ограждение предназначено для установки на фальцевую кровлю.

Ограждение устанавливается по карнизу здания.

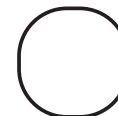


Упаковщик _____

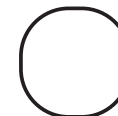
Дата _____

Цвет ограждения

RAL 6005
зеленый



RAL 8017
коричневый



RAL 3005
вишневый

